



"Успех АГ-308.10М"

**РУКОВОДСТВО ПО ЭКСПЛУАТАЦИИ
ПАСПОРТ**

Введение

Настоящее руководство по эксплуатации распространяется на комплект трассопоисковый "Успех АГ -308.10 М", предназначенный для обнаружения кабелей под напряжением пассивным методом и определения местоположения обесточенных силовых кабелей, кабелей телеметрии, связи и трубопроводов активным методом.

Область применения

- Коммунальное хозяйство
- Связь
- Электро- и теплоэнергетика
- Другие отрасли

Условия эксплуатации

- Температура окружающего воздуха, °Сот -30 до +45
- Относительная влажность, % до 90
- Атмосферное давление, кПаот 84 до 106

1 Техническое описание

1.1 Назначение

Комплект трассопоисковый "Успех АГ - 308.10 М" предназначен для определения местоположения и глубины залегания скрытых коммуникаций (силовые и сигнальные кабели, трубопроводы) на глубине до 10 м и удалении более 5 км от места подключения генератора, определения мест повреждения кабельных линий, обследования участков местности перед проведением земляных работ.

1.2 Состав комплекта

- Генератор "АГ - 114М" ;
- Приёмник "АП - 017";
- Рамочная антенна - ИЭМ - 301.2

1.3. Технические характеристики трассопоискового комплекта "Успех АГ - 308.10 М"

1.3.1 Генератор АГ - 114М

Частоты генерируемого сигнала, Гц	
частота 1	512 ± 1
частота 2	1024 ± 1
частота 3	8928 ± 4
Режимы генерации	
режим 1	непрерывный
режим 2	импульсные посылки
режим 3	импульсный трехчастотный (чередование частот),
Длительность импульса, мс	
режим 2, 3	100
Частота следования импульсов, Гц	
режим 2	1
режим 3	2
Мощность, отдаваемая генератором в нагрузку, Вт	
мощность 1 («5Вт»)	5±1,25
мощность 2 («10Вт»)	10 ±2,5
мощность 3 («20Вт»)	20 ±5
Допустимое сопротивление нагрузки, Ом	
любое	
Диапазон сопротивлений согласованной нагрузки, Ом	
мощность 1 («5Вт»)	0,3 ... 1000
мощность 2 («10Вт»)	03 ... 500
мощность 3 («20Вт»)	0,3 ... 250
Напряжение на выходе, В	
Ограниченное по умолчанию	36
Максимальное	72
Согласование с нагрузкой	
автоматическое, 20-ти ступенчатое	
Время согласования максимальное, не более, с	
12	
Допустимое внешнее напряжение питания, В	
11...15	
Источники питания	
- встроенный аккумулятор	
напряжение, В	12
емкость, Ач	2,2
- сетевой блок	15В / 4,4 А max
Время зарядки штатного аккумулятора не более, ч	
5	
Габаритные размеры генератора, не более мм	
190x140x80	
Вес генератора в чехле, не более, кг	
2,5	

1.3.2 Приёмник АП-017

	Параметр	величина
1	Рабочие частоты пассивные, кГц	50,100,12-24
2	Рабочие частоты активные, Гц	512, 1024, 1450, 8928, 9820
3	Максимальная измеряемая глубина, м	До 10
4	Максимальная глубина обнаружения, м	До 25
5	Максимальное удаление от генератора, км	До 5
6	Время непрерывной работы без подсветки (LR 11 А/час), ч	До 50
7	Диапазон эксплуатационных температур, °С	-40 ... +60
8	Питание	2 элемента D
9	Габариты, мм	720x110x150
10	Вес прибора без чехла, кг	1,700

1.4 Устройство и принцип работы комплекта

Трассоискатель состоит из генератора обеспечивающего электромагнитное излучение искомой трассы и приемника с 3 электромагнитными датчиками осуществляющего регистрацию этого излучения.

Электромагнитные датчики приёмника преобразует электромагнитный сигнал в электрический. Усиленный и отфильтрованный сигнал преобразовывается и подаётся на встроенный динамик и на светодиодный индикатор. Оператор по сигналу встроенного динамика и показаниям светодиодного индикатора определяет месторасположение трассы.

Также в приемнике предусмотрен прием сигнала от источников излучения промышленной частоты (50 Гц) и систем катодной защиты (100 Гц). Эти режимы используются для определения места прокладки кабелей или трасс, находящихся под напряжением соответствующей частоты.

Наличие трех активных (с использованием генератора) и двух пассивных рабочих частот, а также режима одновременного излучения 3 частот, позволяет наиболее эффективно выбрать режим работы трассоискателя.

Генератор в режиме синусоидальной генерации представляет собой автоколебательную систему с трансформаторным выходом. Выходной трансформатор с изменяемым коэффициентом трансформации служит для согласования с нагрузкой в широком диапазоне сопротивлений. Автоматическое согласование позволяет выдавать определенную мощность сигнала в случайную нагрузку. Нагрузкой генератора может служить кабель или трубопровод.

Генератор к нагрузке может подключаться непосредственно (соединительными проводами), либо с использованием рамочной антенны или "передающих клещей", обеспечивающих бесконтактное (индукционное) подключение к обследуемой коммуникации.

Использование рамочной антенны в качестве нагрузки возможно только в режиме "8928 Гц" (выбирается автоматически при подключении антенны).

1.5 Внешний вид, органы управления приборов

Внешний вид приборов “Успех АГ-308.10М” приведен на рис. 1 .

Генератор АГ-114М



Приемник АП-017



Антенна рамочная
ИЭМ-301.2



Рис.1

Генератор АГ-114М

Передняя панель генератора АГ-114М. Органы управления и индикации.

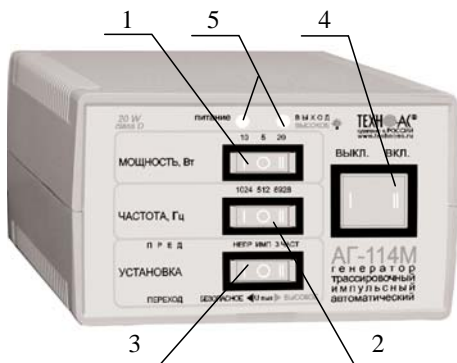


Рис.2

- 1 - переключатель выбора выходной мощности "МОЩНОСТЬ, Вт"
- 2 - переключатель выбора частоты "ЧАСТОТА, Гц"
- 3 - переключатель "УСТАНОВКА" предназначен для предварительного выбора вида генерации и перехода "на ходу" из "безопасного" в "неограниченный" режим и обратно
- 4 - выключатель питания (генерации) "ВЫКЛ." - "ВКЛ." с индикацией
- 5 - светодиодные индикаторы

Выключатель питания "ВЫКЛ."("I") "ВКЛ."("II") предназначен для запуска и остановки генерации. Встроенная подсветка отображает наличие внешнего сетевого питания и стадии зарядки: частые мигания - зарядка постоянным током (1 стадия), редкие мигания - зарядка постоянным напряжением (2 стадия), постоянное свечение - "зарядно"/"хранение" (3 стадия).

Переключатель "УСТАНОВКА" при отсутствии генерации ("ВЫКЛ") задает одну из трех предустановок генерации ("перед"):

- "непр" - постоянная синусоидальная генерация (положение "I");
- "импульсы" - посылки синусоидального сигнала (положение "O");
- "Зчаст" - трехчастотная генерация посылок синусоидального сигнала (положение "II").

В режиме генерации ("ВКЛ") по окончании автосогласования переключатель "УСТАНОВКА" автоматически переназначается для снятия и включения ограничения выходного напряжения на предельно "безопасном" уровне.

Снятие ограничения происходит, когда произведено переключение ("переход") из исходного положения "O" в положение "II" ("высокое"). Возврат к установке ограничения происходит, когда произведено переключение ("переход") в положение "I" ("безопасное").

Переключатель "ЧАСТОТА, Гц" перед включением задает частоту синусоидального заполнения - 512Гц("O") / 1024Гц("I") / 8928Гц("II") для непрерывной и импульсной генерации сохраняющуюся до конца сеанса;

Переключатель "МОЩНОСТЬ, Вт" задает одну из трех выходных мощностей достигаемых в результате автосогласования: "5", "10", "20".

Индикатор "питание" отображает различные состояния встроенного питания (таблица 2), индикатор "выход" отображает различные состояния мощности и напряжения на выходе (Таблица 3).

Таблица 2

Индикатор «питание»	Напряжение встроенного питания
зеленый	напряжение в норме ($>11В$)
желтый	напряжение понижено ($10,2В \dots 11В$)
желтый, мерцающий	было напряжение ниже нормы ($<10,2В$) «автотключение по понижению питания»

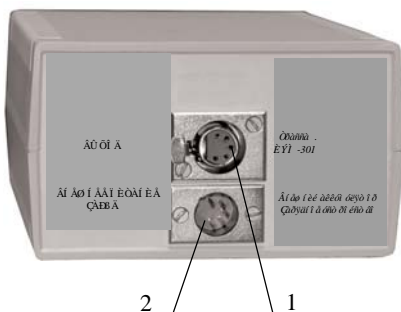
Таблица 3

Индикатор «нагрузка»	Выходной ток
зеленый	Установленная мощность достигнута (согласовано)
зеленый, мигающий	импульсные посылки, ток в норме (согласовано)
желтый	ток понижен (выбранная мощность не достигнута)
желтый, мигающий	импульсные посылки, установленная мощность не достигнута (велико сопротивление нагрузки)
красный, чередующийся с желтым или зеленым	генерация «опасного» напряжения при достигнутой или недостигнутой установленной мощности
красный, мерцающий	было превышение допустимого выходного тока в неустановившемся режиме (в процессе автосоопасования) «автотключение по превышению тока»

Задняя панель. Органы коммутации.

1 - разъем "ВЫХОД"

2 - разъем "ВНЕШНЕЕ ПИТАНИЕ/ ЗАРЯД"



Разъем "ВЫХОД" предназначен для подключения трассы или передающей рамочной антенны "ИЭМ-301.2" или передающих клещей.

Разъем "ВНЕШНЕЕ ПИТАНИЕ / ЗАРЯД" предназначен для подключения внешнего аккумулятора и сетевого блока питания (СБП).

Рис.3

Приемник АП-017

Внешний вид и органы управления приёмника "АП - 017" показаны на рис.4.

Внешний вид приемника

Лицевая панель. Органы управления и индикации

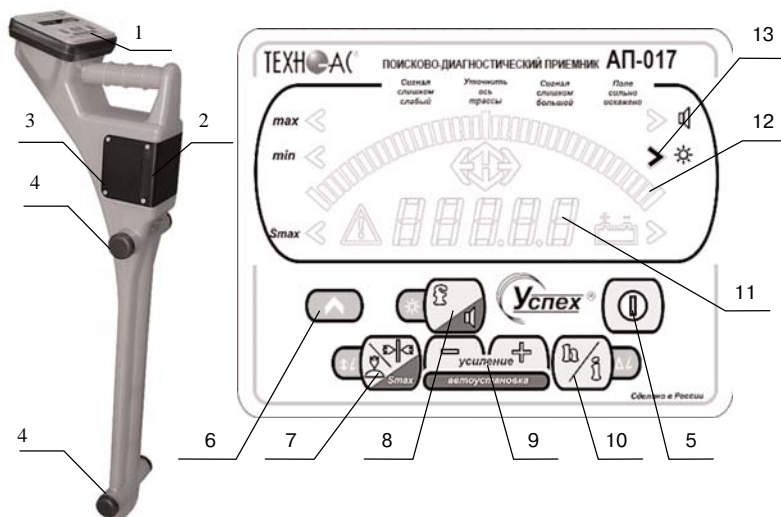


Рис.4

- 1 - Лицевая панель
- 2 - Встроенный динамик
- 3 - Элементы питания
- 4 - Приемные элементы
- 5 - Кнопка Включение/Выключение прибора
- 6 - Кнопка ФУНКЦИЯ
- 7 - Переключение между режимами / Включение режима СУПЕР Максимум/ Указание направления тока
- 8 - Кнопка выбора рабочей частоты/ Изменение параметров звука/ Вкл/выкл подсветки
- 9 - Кнопка ручного выбора усиления / Автоустановка усиления
- 10 - Кнопка измерение глубины/ Индикация текущего тока/ Принудительное включение измерений с дополнительного входа/ Измерение потерь тока
- 11 - Поле цифровой индикации
- 12 - Светодиодная шкала
- 13 - Светодиоды функционального состояния прибора

2 Генератор АГ-114М.

Функциональное описание прибора

Генератор представляет собой автоколебательную систему с трансформаторным выходом. Схемотехническое решение усилителя мощности синусоидального сигнала выполнено в технологии "**CLASS D**" (подкласс BD), который обеспечивает наиболее высокий коэффициент полезного действия из всех известных типов схемотехнического построения УЗЧ. Благодаря этому достигается относительно высокая выходная мощность (**20Вт max**) и продолжительность непрерывной работы (**5 ч** в режиме импульсных посылок синусоидального сигнала при максимальной мощности), несмотря на относительно малую емкость (**2,2 Ач**), вес и габариты встроенного аккумулятора. Основным режим кратковременных посылок позволяет при трассопоиске уверенно отличать сигнал генератора от непрерывных индустриальных помех близких по частоте. Для особых случаев, когда необходима непрерывная генерация, предусмотрен дополнительный непродолжительный автономный режим такой работы с выдаваемой мощностью не превышающей 10Вт.

По умолчанию выходное напряжение прибора ограничено на уровне безопасном для здоровья человека, что позволяет подключать выход к любым видам коммуникаций без специальных защитных мер. Если сопротивление в месте подключения слишком велико и не позволяет в безопасном режиме получить ток необходимый для поиска, возможно принудительное включение повышенного выходного напряжения под ответственность исполнителя обязанного, в этом случае, принять меры против возможного поражения людей электрическим током.

2.1 Подготовка к работе от встроенного аккумулятора

-Выбрать переключателем "УСТАНОВКА" один из трех видов синусоидальной генерации - непрерывная ("непр"), кратковременные посылки ("имп") или чередование частот ("Зчаст")

-Установить переключателем "ЧАСТОТА, Гц" одну из трех частот синусоидального заполнения - "512", "1024" или "8928"(если не выбран режим "3 част")

-Выбрать переключателем "МОЩНОСТЬ, Вт" одну из трех выходных мощностей - "5", "10", "20"

-Подключить к разъему "ВЫХОД" нагрузку в соответствии с методикой трассопоиска.

ПРИМЕЧАНИЕ.

Автономный режим непрерывной генерации с выходной мощностью "20Вт" длится не более 25 мин и, поэтому, практически непригоден. Здесь необходим дополнительный внешний аккумулятор.

2.2 Типы подключаемых нагрузок

-Непосредственное подключение к объекту с "возвратом" тока через жилу или броню кабеля;

- Непосредственное подключение к объекту с "возвратом" тока через землю при помощи штыря - заземлителя;

- Индуктивное подключение с применением передающей рамочной антенны "ИЭМ-301.2" на частоте 3 (8928Гц, выбирается автоматически при подключении антенны);

- Индуктивное подключение с применением "передающих клещей" для выбора кабеля из пучка

2.3 Генерация

Запустить генерацию выключателем "ВКЛ". Через 6 с после включения питания, индикатор "питание" соответствующим свечением отобразит состояние встроенного аккумулятора и, если заряда достаточно, запустится процесс автоматического согласования с нагрузкой. Начнется генерация и ступенчатое увеличение амплитуды сигнала на выходе до достижения установленной мощности или до достижения максимального "безопасного" выходного напряжения. При этом желтое свечение индикатора "выход" свидетельствует о том, что идет генерация, но установленная мощность пока не достигнута. В процессе согласования могут быть кратковременные перерывы генерации (и, соответственно, желтого свечения) на время переключения обмоток выходного трансформатора. Смена желтого цвета индикатора "выход" на зеленый цвет свидетельствует о достижении установленной мощности и окончании процесса автосогласования. Длительное (более 12 с) желтое свечение свидетельствует о том, что генератор выдает максимально возможный "безопасный" уровень сигнала, но сопротивление нагрузки слишком велико для достижения установленной мощности. В этом случае следует произвести пробный трассопоиск или принять решение о переходе в "опасный" режим.

Если, при недостигнутой установленной мощности (инд. "выход" - желтый), ток в трассе недостаточен (приемник "не видит" трассу) и приняты соответствующие меры безопасности, следует снять ограничение выходного напряжения переключателем "УСТАНОВКА".

Для этого, независимо от предустановки, следует произвести "переход" из положения "0" в положение "II" ("высокое"). Возврат к установке ограничения производится переключением из положения "II" в положение "I" ("безопасное").

Если, при достигнутой установленной мощности (инд. "выход" - зеленый), ток в трассе недостаточен (приемник "не видит" трассу), следует, при возможности, увеличить выходную мощность переключателем "МОЩНОСТЬ, Вт".

2.4 Автоматические отключения генерации

Автоматическое отключения генерации наступает при:

- разряде встроенного аккумулятора ниже допустимой нормы (предотвращение глубокого необратимого разряда);
- превышении допустимого выходного тока в неустановившемся режиме (в процессе автосогласования).

2.5 Автоматическое повторное согласование

Автоматическое повторное согласование осуществляется

- при превышении допустимого выходного тока в установившемся режиме;
- при изменении выбора мощности

2.6 Время непрерывной работы

Время непрерывной работы от полностью заряженного встроенного аккумулятора до автоотключения по понижению питания приведено в таблице 4.

Таблица 4

Начальная выходная мощность	Режим генерации		
	1 (непрерывный)	2 (импульсный)	3 (трехчастотный)
5 Вт	3,3 ч	>28 ч	>14 ч
10 Вт	1,5 ч 0,7 ч (без дополнительного аккумулятора режим не рекомендуется)	13 ч	6,5 ч
20Вт		6 ч	3 ч

ПРИМЕЧАНИЕ

Указанные ресурсы справедливы для нового аккумулятора LC-R122R2P "Panasonic" ("DELTA" DTM-12022), эксплуатируемого при температуре окружающей среды 0°С непосредственно после полной зарядки. При +20 °С емкость возрастает на 15 %, при -15 °С емкость уменьшается на 25 %. После хранения (при +20 °С) в течение 3 месяцев саморазряд составляет 9 %. Аналогичные дешевые аккумуляторы при практической эксплуатации прибора на выходных мощностях "10 Вт" и "20 Вт" разряжаются быстрее в 1,2-1.5 раза и, поэтому к применению не рекомендуются.

2.7 Внешнее питание

Для увеличения времени непрерывной работы можно воспользоваться дополнительным внешним (например, автомобильным) аккумулятором на 12В, подключаемым при помощи специального шнура с разноцветными (красный - плюс) зажимами "крокодил" к разъему "ВНЕШНЕЕ ПИТАНИЕ / ЗАРЯД". Емкость дополнительного внешнего 12 вольтового аккумулятора может быть любой. Емкости встроенного и дополнительного аккумуляторов, при этом, суммируются и, соответственно, возрастает время непрерывной работы.

2.8 Зарядка встроенного аккумулятора

Для зарядки встроенного аккумулятора необходимо подключить к разъему "ВНЕШНЕЕ ПИТАНИЕ / ЗАРЯД" выход сетевого блока питания, входящего в комплект поставки.

Наличие подсветки выключателя "ВЫКЛ-ВКЛ" соответствует поданному на вход питанию от сетевого блока питания. При этом всегда происходит зарядка встроенного аккумулятора. Стадия зарядки 2 (выдерживание при постоянном напряжении с индикацией "редкие мигания") длится не менее 3 ч. При прерывании сетевого питания цикл зарядки повторяется. Если необходимо провести только зарядку аккумулятора и нет необходимости в трассировке коммуникации, то выходной разъем подключать не следует.

Частые мигания подсветки выключателя "ВЫКЛ-ВКЛ" соответствуют 1-ой стадии зарядки (постоянный ток), редкие мигания - зарядка постоянным напряжением (2 стадия), постоянное свечение - "заряжено"/"хранение" (3 стадия).

РЕКОМЕНДАЦИИ ПО ЭНЕРГОСБЕРЕЖЕНИЮ.

1. С целью экономии энергии аккумуляторов по возможности используйте режим кратковременных посылок ("импульсы") и как можно меньшую мощность. Перерывы в работе способствуют частичному восстановлению емкости. Поэтому "чистое" время работы без подзарядки с перерывами всегда больше времени непрерывной работы, при прочих равных условиях.

2. Если в распоряжении имеется дополнительный аккумулятор, то применяйте его при длительной работе, используя кабель внешнего питания с зажимами "крокодил". В режиме "непр" "20Вт" это просто необходимо.

3. Заряжайте аккумулятор при первой возможности. Не доводите до "автоотключения по понижению питания". Перед длительным хранением зарядите аккумулятор и подзаряжайте не реже, чем раз в 6 месяцев.

ВНИМАНИЕ!

- На выходе генератора может присутствовать опасное напряжение (до 100 В). Не касайтесь выходных зажимов генератора и оголенных элементов исследуемой трассы во время генерации.

- К работе с генератором допускаются лица, прошедшие инструктаж по технике безопасности, имеющие допуск к работам с оборудованием категории "до 1000 В".

- Перед проведением работ в соответствии с Межотраслевыми правилами по охране труда при эксплуатации электроустановок, утвержденными Постановлением Минтруда России от 5 января 2001г. №3 и Приказом Минэнерго России от 27 декабря 2000г. №163, необходимо: оградить рабочее место флажками и установить предупредительные знаки.

- В потенциально опасных ситуациях следует использовать бесконтактное (индукционное) подключение к трассе посредством антенны рамочной или индукционных "клещей".

- При появлении ситуации с неустранимой возможностью поражения людей электрическим током, необходимо провести мероприятия по дополнительному заземлению трубопровода, при этом сопротивление между исследуемой трассой и "землей" должно быть не более 20 Ом.

3 Приемник АП-017

3.1 Функциональное описание прибора

Приемник АП-017 служит для усиления и фильтрации сигналов, приходящих от датчиков и вывода информационных сигналов на стрелочный индикатор.

Достоинство приемника АП-017:

1.Прост в эксплуатации и не требует высокой квалификации персонала.

2.Работа при недостаточном освещении (яркий светодиодный индикатор).

3.Расширенные возможности: вывод значения измеренной глубины залегания на светодиодный индикатор; определение отклонения от оси трассы по светодиодному индикатору и звуковому сигналу; определение типа подземной коммуникации.

4.Различные режимы индикации (цифровая, линейная шкала).

5.Встроенное микропроцессорное управление максимально упрощает подготовку прибора к работе и предохраняет от ошибок оператора.

6.Корпус прибора изготовлен из высокопрочного окрашенного пластика и стоек к атмосферным воздействиям во всем диапазоне рабочих температур от минус 30°С до +60°С. Допускается использование приемника в полупогруженном состоянии в воде пресных водоемов.

В приемнике предусмотрены следующие режимы работы:

"50 Гц" - для пассивной (без использования генератора) трассировки кабелей, находящихся под напряжением промышленной частоты (50Гц).

"100 Гц" - для пассивной (без использования генератора) трассировки кабелей и трубопроводов с катодной защитой.

"512 Гц", "1024 Гц", "1450 Гц", "8928 Гц", "9820 Гц"- для активной (с использованием генератора) трассировки кабелей, трубопроводов.

Измерение глубины залегания и величины тока в коммуникации.

Цифровая или линейная индикация.

По светодиодному индикатору и звуковому сигналу оператор контролирует точное местоположение трассы. Данный прибор позволяет выполнять прямое измерение глубины залегания коммуникаций и величины текущего через нее переменного тока.

3.2 Органы управления и индикации

Каждая кнопка может выполнять до 3-х функций. При этом обычное нажатие на кнопку активирует основную функцию, обозначенную крупным значком на светлом фоне.

- Длительное нажатие

Вспомогательная функция активируется длительным (более 2-х с) нажатием на данную кнопку. Значок, соответствующий вспомогательной функции кнопки располагается на темном фоне.

- Нажатие с использованием кнопки ФУНКЦИЯ

Функция на дополнительном поле активируется при нажатии на кнопку с одновременным удержанием кнопки "функция".

3.3 Назначение кнопок управления

	Короткое нажатие	Длительное нажатие	Нажатие с удержанием кнопки 
	Включение прибора	нет	нет
	Нажатие и удержание совместно с другой кнопкой активирует выбранную функцию		
	Изменение рабочей частоты	Изменение параметров звука	Вкл/выкл подсветки
	Переключение между режимами	Включение режима СУПЕР Максимум	Указание направления тока
	Ручной выбор усиления	Автоустановка усиления	нет
	Измерение глубины, вторичное нажатие- индикация текущего тока	Принудительное включение измерений с дополнительного входа	Измерение потерь тока

3.4 Включение прибора

При нажатии на кнопку включается питание приёмника. Приёмник проводит короткий тест индикатора, играет приветственную музыку (если включён звук), затем выводит текущее напряжение батарей в вольтах в виде:

Напряжение батарей держится на экране около 2 с, затем отображается текущая рабочая частота в виде:

После этого приёмник переходит в режим поиска по методу максимума на той частоте, на которой приёмник использовался в последний раз с выключенным режимом "SuperMax" и автоустановленным усилением.



3.5 Выбор рабочей частоты

Первое нажатие отображает текущую рабочую частоту, последующие перебирают рабочие частоты. При этом первой предлагается ранее использованная частота (для удобства переключения между пассивным режимом и используемой генераторной частотой), затем остальные частоты в порядке возрастания. В базовом варианте приёмника поддерживаются 8 рабочих частот:



Частота, Гц	50	100	512	1024	1450	8928	9280	15к...30к
Отображение на индикаторе	F-50	F-100	F-512	F-1.02	F-1.45	F-8.92	F-9.28	F-15.0
Режим	Пассивный		Активный				Пассивный	
Назначение	Поиск силовых кабелей и коммуникаций, сборка проводов блуждающие токи и промышленные помехи	Поиск трубопроводов, находящийся под потенциалом катодной защиты	Работа совместно с генератором серии АГ при гальваническом подключении				Поиск сигнальных кабелей и коммуникаций, собирающих промышленные помехи радиочастоты	
Измерение глубины	нет	да			да		нет	
Измерение тока	нет	нет			да		нет	
Указание направления отклонения от оси трассы	да	да			да		нет	

После изменения рабочей частоты приёмник переходит в режим поиска по методу максимума с автоустановленным усилением и выключенным режимом "SuperMax".



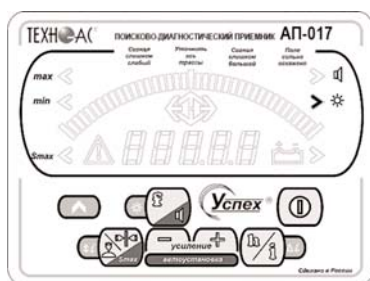
Приёмник запоминает текущую рабочую частоту и при следующем включении питания автоматически переключается на неё.

3.6 Изменение громкости звука и изменение звукового сигнала

Включает/выключает звук. При этом на экране загорается надпись "З" и от 0 до 3-х сегментов соответствующей выбранной громкости. Внимание: при выключенной громкости включается режим звуковой сигнализации оси трассы.

Состояние звука сохраняется при выключении питания и, если до выключения питания звук был включён, при следующем включении приёмника звук включится автоматически. При включённом звуке в режиме максимума тон звука увеличивается с увеличением уровня сигнала. Максимальный тон соответствует полностью заполненной шкале. Если шкала заполнена менее чем на треть, звук выключается.

В режиме минимума звук выключается над осью трассы, нарастает по мере отклонения от оси. При этом при отклонении влево звук непрерывный, при отклонении вправо - пульсирующий. Также, звуковым сигналом низкого тона сопровождаются сообщения об ошибке.



стороны от оператора находится коммуникация. Над осью коммуникации загораются обе стрелки.

3.7 Включение подсветки индикатора

Включает/выключает подсветку экрана (для приёмников с жидкокристаллическим индикатором) или режим повышенной яркости (для приёмников со светодиодным индикатором).

3.8 Переключение между режимами максимума и минимума

В режиме максимума используется сигнал с горизонтальной антенны, который принимает максимальное значение над осью трассы. Экран в этом режиме выглядит следующим образом:

Сверху располагается шкала, работающая слева направо и отображающая текущий уровень сигнала. Если шкала ушла в ноль или упёрлась в максимум, измените усиление кнопками



Если шкала в нуле, усиление надо увеличивать и наоборот. Или, вы можете использовать автовыбор усиления. При слишком большой величине сигнала может произойти перегрузка входов приёмника. При этом на экране высветится следующее сообщение:

Снизьте усиление. Если перегрузка возникает при относительно малых сигналах, возможно, имеет место сильная сторонняя помеха. Определите и устраните источник помех или перейдите на другую частоту.

В нижней части экрана в режиме максимума отображается величина сигнала в абсолютных единицах. Эти единицы пропорциональны величине сигнала и не зависят от настроек усиления. Если сигнал мал (менее 10 ед.), полученные результаты врядли будут корректны. Перенесите точку подключения генератора ближе к зоне поиска или измените рабочую частоту.

В центральной части экрана в режиме максимума стрелками указывается, с какой



На большом удалении от оси (порядка глубины залегания) метод определения направления перестаёт работать и стрелки не отображаются. Также, определение направления не работает в режиме "SuperMax".

Для перехода в режим поиска по минимуму необходимо нажать на соответствующую кнопку. При этом на шкале высвечиваются 3 сегмента, а их положение указывает с какой стороны и на каком удалении находится ось коммуникации (на рисунке коммуникация находится слева). Стрелки не используются. Цифровое значение соответствует сигналу с вертикальной антенны и над осью должно принимать минимальное значение. Обратный переход в режим поиска по максимуму осуществляется той же кнопкой.

При уходе от оси трассы на значительное расстояние (порядка глубины залегания), а также при сильно искажённом поле или высоком уровне помех приёмник автоматически переходит в режим максимума при этом выдает сообщение об ошибке.

3.9 Увеличение/уменьшение чувствительности

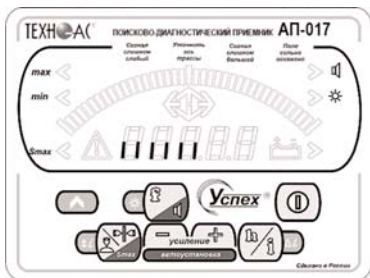
Нажатие на кнопку увеличения/уменьшения усиления изменяет чувствительность приёмника. Влияет только на верхнюю шкалу в режиме максимума. При первом нажатии отображается текущее усиление в виде:



На рисунке уровень усиления 12. Последующие нажатия увеличивают/уменьшают усиление. Всего 20 уровней (от 0 до 19). Если шкала работает в левой части шкалы и изменение сигнала плохо различается, имеет смысл увеличить усиление. Если шкала работает в основном справа и периодически "упирается в край" - необходимо снизить усиление. Также, независимо от показаний шкалы, усиление необходимо снизить, если приёмник индицирует перегрузку.



Длительное нажатие на любую из кнопок усиления активирует функцию автовыбора усиления. В течение нескольких секунд приёмник измеряет входные сигналы и сам выбирает оптимальное усиление. Ход процесса отображается шкалой в нижней части экрана. Выбранное усиление отображается на индикаторе.



Также, процедура автоустановки усиления запускается автоматически при включении приёмника, изменении рабочей частоты и в некоторых других случаях.

3.10 Измерение глубины/тока

Выполняется измерение глубины. Чтобы измерить глубину приёмник необходимо поставить на землю как можно точнее над осью трассы. Держать его следует вертикально, как можно ровнее. Также, необходимо чтобы ось трассы и ось горизонтальной антенны приёмника были перпендикулярны (небольшие отклонения не повлияют на измерение глубины, но могут существенно повлиять на измерение тока). По сути, ручка приёмника должна быть направлена вдоль оси трассы. Чтобы уточнить направление, можно в режиме максимума слегка покрутить приёмник вокруг вертикальной оси, следя за уровнем сигнала (по цифровому индикатору). Правильному положению соответствует максимум показаний. После того, как приёмник надлежащим образом выставлен, можно произвести измерение глубины. Процесс занимает 2...4с. Ход процесса отображается шкалой в нижней части экрана. Не двигайте приёмник во время измерения. Измеренная глубина в метрах отображается на экране в виде: (2 м 42 см). Обратите внимание, что глубина отсчитывается от оси трубопровода до нижней точки приёмника. Показания будут держаться на экране около 3-х с.



точке приёмника. Показания будут держаться на экране около 3-х с.

Если в течение этого времени повторно нажать кнопку, на экране отобразится измеренный ток в миллиамперах в виде:

(242 мА). Показания будут держаться на экране пока удерживается кнопка. Если измеренный ток превышает 1 А (что на практике случается крайне редко), ток отображается в амперах с десятичной точкой.

При попытке измерения глубины на частоте, на которой данная функция не поддерживается, загорается символ и измерения глубины не происходит. Приёмник не способен с достаточной точностью вычислить глубину, если она превышает 10 м. Если вычисленная глубина превышает 10 м, то, чтобы не вводить в заблуждение оператора, приёмник сообщает об этом, выводя на экран значение 10.0 м мигающими цифрами.

Измерение глубины - достаточно тонкий процесс, требующий очень точных вычислений. Условия измерения далеко не всегда позволяют выполнить определение глубины с необходимой точностью. Вот некоторые из таких ситуаций:

1) Измеряемый сигнал слишком слаб и сильно искажается сторонними помехами.

- 2) Пoblзости от точки измерения проходят другие коммуникации, дающие паразитный сигнал.
- 3) Исследуемая коммуникация имеет изгиб, ответвление, вентиль, гильзу и т.д. рядом с точкой измерения.
- 4) Исследуемая коммуникация в точке измерения уходит вверх или вниз под значительным углом.
- 5) Измерения ведутся вблизи точки подключения генератора или СКЗ.
- 6) Массивные металлические предметы находятся вблизи антенн приёмника.
- 7) Пoblзости от точки измерения имеется источник электромагнитных помех (например, заведённый автомобиль)
- 8) Сигнал, поступающий на датчики приёмника, слишком сильный и вследствие этого искажается.

3.11 Измерение потерь тока

Вычисление величины затухания тока. Величина затухания используется для поиска дефектов изоляционного покрытия трубопроводов, поиска ответвлений и врезок, поиска обрывов и замыканий кабелей. При отсутствии перечисленных



факторов величина затухания снятая вдоль трубопровода через равные промежутки (например, через 10 м) величина практически постоянная. Увеличение величины затухания может указывать на присутствие одного из подобных факторов. Данная величина рассчитывается на основании последнего измерения тока и тока, использованного при измерении величины затухания в предыдущий раз. Полученное значение в миллибелах выводится на экран в виде:

Не производите вычисление затухания несколько раз подряд в одной точке - это даст лишённые смысла значения.

3.12 Сообщения об ошибках

Условия измерения далеко не всегда позволяют выполнить корректные измерения. Вот некоторые из таких ситуаций:

Измеряемый сигнал слишком слаб и сильно искажается сторонними помехами.

- 1) Пoblзости от точки измерения проходят другие коммуникации, дающие паразитный сигнал.
- 2) Исследуемая коммуникация имеет изгиб, ответвление, вентиль, гильзу и т.д. рядом с точкой измерения.
- 3) Исследуемая коммуникация в точке измерения уходит вверх или вниз под значительным углом.
- 4) Измерения ведутся вблизи точки подключения генератора или СКЗ.
- 5) Массивные металлические предметы находятся вблизи антенн приёмника.
- 6) Пoblзости от точки измерения имеется источник электромагнитных помех (например, заведённый автомобиль).



7) Сигнал, поступающий на датчики приёмника, слишком сильный и вследствие этого искажается.

Часть таких ситуаций выявляется приёмником. На экран при этом вместо пекрлючена в режим поиска по минимуму выводится следующее сообщение:

Здесь 4 - код ошибки. Расшифровываются коды следующим образом:

К сожалению, искажающие факторы приёмник может выявить не всегда. Если возникают сомнения в корректности определения глубины, некоторые искажающие факторы можно выявить следующими методами:

- Выполните 5-10 измерений глубины подряд, не смещая приёмника. Показания не должны скакать более чем на 20%.

- Положения оси трассы, полученные методами минимума и максимума не должны отличаться более чем на 20см.

- Поднимите приёмник на 20см над землёй и повторите измерение глубины - показания также должны увеличиться на 20см

Можно также определить глубину одним из косвенных методов (приёмник должен находиться в режиме максимума, "SuperMax" выключен).

Если условия позволяют измерить глубину, но не позволяют определить ток, последний попросту не выводится.

<i>Код</i>	<i>Расшифровка</i>
1	Сигнал слишком маленький
2	Сигнал слишком большой
3	Поле сильно искажено
4	Не на оси трассы

4 Описание метода поиска

В настоящее время для обнаружения подземных инженерных коммуникаций наибольшее распространение получил индукционный метод поиска. В основе метода лежит наличие электромагнитного поля вокруг проводника с током. Для проведения обследования необходим комплект поискового оборудования, состоящий из генератора трассопоискового и универсального приемника (Рис. 1). Кроме того, необходимы специальные принадлежности для подключения генератора к коммуникациям.

Источником испытательного тока специальной частоты является трассопоисковый генератор, подключенный к одному концу искомой инженерной коммуникации. Для протекания тока необходим замкнутый электропроводящий контур, одной из ветвей которого служит искомая коммуникация, а в качестве другой ветви используется заземление для возврата токов через землю.

Получение гарантированного результата при проведении поиска в условиях сильных электромагнитных помех (работа в районе прохождения ЛЭП) или необходимость разведки сложного узла подземных коммуникаций возможно при подключении генератора с использованием возвратного провода. При таком подключении практически полностью исключается влияние на результат поиска электромагнитных помех и растекания токов через землю. Определение местоположения и глубины залегания инженерных коммуникаций производится оператором с поверхности земли. Максимальная напряженность магнитного поля, измеренного по поверхности земли, соответствует оси искомой коммуникации. Реальные условия поиска далеко не всегда позволяют использовать гальваническое подключение генератора.



Рис. 5. Общая схема поиска

Существует возможность ведения поисковых работ, используя бесконтактное соединение с генератором.

Уровень напряженности электромагнитного поля определяется по показаниям индикатора приемника. Для достижения максимальной эффективности использования данного метода необходимо учитывать особенности прохождения тока по проводникам, находящимся в грунте. Время проведения обследования и достоверность полученных результатов зависит от правильного подключения трассопоискового генератора.

4.1 Подготовка к работе приемника АП-017

1) Установка и замена батарей питания

Для замены элементов питания отверните винт крышки батарейного отсека (а), снимите крышку (б), вытяните батарейный отсек за шнурок наружу (в). Замените элементы питания. Соблюдайте полярность!

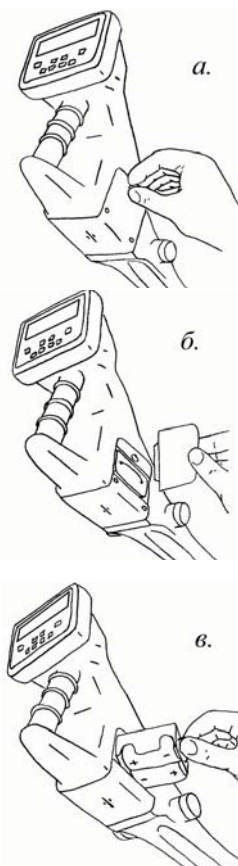
Во избежание посадки батарей вследствие непреднамеренного включения приёмника в нём реализована функция автоматического выключения.

Не используйте гальванические элементы одновременно с аккумуляторами, новые батареи одновременно с севшими, и батареи разных типов - это может привести к протеканию (в некоторых случаях к воспламенению) и повреждению приёмника. При длительном хранении вынимайте батареи.

При каждом включении питания приёмник отображает текущее напряжение батарей в вольтах - напряжение ниже 2.6В (2.2В для аккумуляторов) указывает на то, что скоро возникнет необходимость замены батарей - возьмите с собой запасные батареи. Когда заряд батареи подходит к концу, в углу индикатора начинает мигать символ. Это означает, что оставшееся время работы от 15 мин до 1 часа, в зависимости от типа батарей. Когда батарея окончательно разряжена, приёмник гасит все символы на индикаторе, некоторое время мигает значком, после чего отключается.

2) Использование батарей питания

Питание приёмника осуществляется от двух элементов размера "D" (элемент 373). Для питания можно использовать солевые или щелочные гальванические элементы, а также никель-кадмиевые или никель-металлогидридные аккумуляторы. Рекомендуется использовать щелочные элементы.



3) Рекомендации по выбору аккумуляторов

Если вы много пользуетесь приёмником, имеет смысл использовать аккумуляторы. Никель-металлогидридные аккумуляторы имеют большую ёмкость и обеспечат большее время автономной работы, никель-кадмиевые лучше работают на морозе.

Если в течение 15 минут не было ни одного нажатия на кнопки, приёмник автоматически выключится.

4.2 Методика калибровки приемника АП-017

Чтобы выполнить калибровку потребуется сначала подготовить калибровочный стенд. Вам потребуется площадка (поле), свободная от подземных коммуникаций, линий электропередач, массивных металлических предметов и т.д., находящаяся как можно дальше от автодорог и населённых пунктов. Поверхность должна быть по возможности ровной. Перед проведением калибровки убедитесь, что уровень помех на частотах, на которых Вы собираетесь калиброваться незначителен. Для этого включите приёмник и обследуйте местность - показания приёмника на данных частотах не должны превышать 100 единиц на нормальном усилении при одной работающей антенне. Проверьте, заодно, наличие подземных коммуникаций в пассивном режиме. Натяните провод длиной 100х200м и сечением не менее 0.5 мм², в изоляции. Один конец провода заземлите с помощью штыря заземления, другой конец подключите на выход генератора (красный провод). Чёрным проводом заземлите генератор при помощи штыря заземления (Рис 6). Стенд готов.

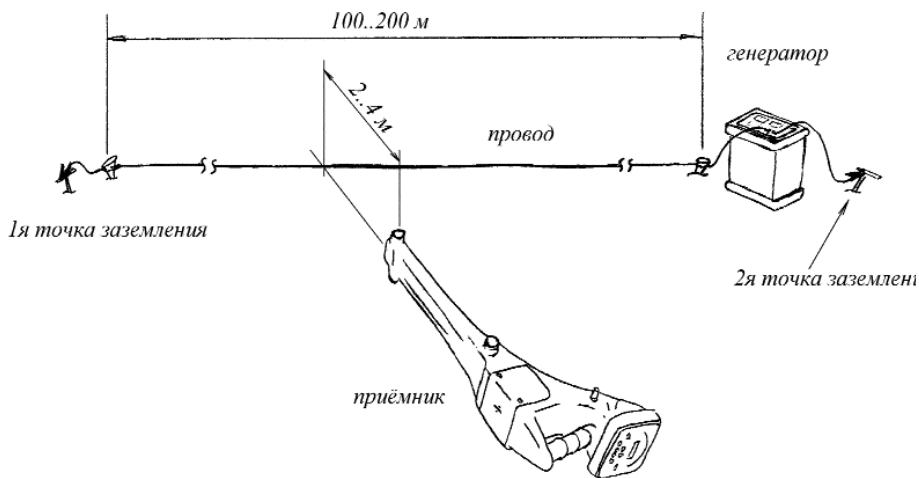


Рис.6 Стенд для выполнения калибровки

Перейдите в центр провода. Расположите приёмник как показано на Рис.4 на расстоянии 2...3 м от провода. Позаботьтесь, чтобы рядом с приёмником не было металлических предметов.

Включите генератор, выставив на нём рабочую частоту, на которой собираетесь калиброваться и ток не менее 100 мА. Включите приёмник на той же частоте, в режиме одной антенны и нормального усиления. Для проведения калибровки величина сигнала, регистрируемого приёмником должна составлять 10000...50000 единиц. Если приёмник показывает большее значение, уменьшите ток генератора или удалите приёмник от провода (не далее 4м). Если сигнал мал, увеличьте ток генератора или приблизьте приёмник к проводу (не ближе 1.5м). Если генератор не может отдать необходимый ток, примите меры по улучшению качества заземления. После того, как выставлен нужный уровень сигнала, переведите приёмник в режим минимума и убедитесь, что показания приёмника соответствуют указанию центра оси.

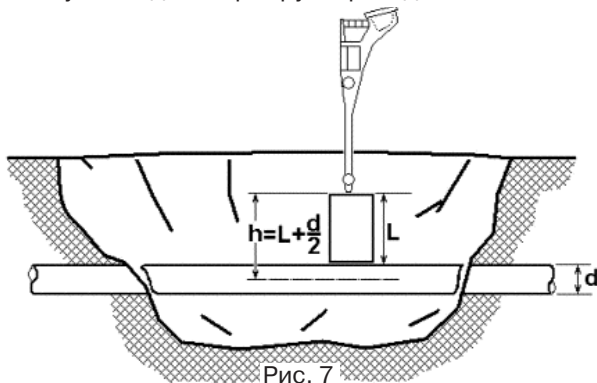
Если нет, наклоняйте приёмник, пока указатель не встанет на центр шкалы. Зафиксируйте приёмник в таком положении. Измерьте как можно точнее расстояние от провода до нижней точки приёмника.

Если расстояние контролируется рулеткой с металлической лентой, на время проведения измерений сматывайте её и убирайте дальше от приёмника. Выполните несколько измерений глубины. Показания должны соответствовать измеренному расстоянию. Если нет, необходимо изменяя коэффициент "d" добиться совпадения показаний приёмника и измеренного расстояния. Если данные величины отличаются более чем на 5%, изменяйте коэффициент на величину 10, проверяя после каждого изменения, как изменились показания приёмника. По мере приближения показаний приёмника к фактическому значению уменьшайте шаг изменения коэффициента. В конце, вы должны подобрать коэффициент с точностью 1. При этом показания приёмника должны отличаться от фактической глубины не более чем на 1%. После калибровки глубины по необходимости можно выполнить калибровку по току. Уточните величину тока в проводе по показаниям генератора. Выполните приёмником серию измерений глубины/тока. Если величина тока, измеренная приёмником существенно отличается от фактической, добейтесь лучшего совпадения, изменяя коэффициент "с". В начале можете выставить коэффициент приблизительно - так, если показания тока оказались завышенными в 1.5 раза, коэффициент следует в 1.5 раза уменьшить. Дальше действуйте так же, как при калибровке глубины, меняя коэффициент и следя за изменениями показаний приёмника. Все вышеописанные действия выполните для других рабочих частот.

Калибровка также возможна на реальном трубопроводе. Точность калибровки будет несколько ниже, но процедура в некоторых случаях оказывается проще. Для выполнения операции калибровки необходимо выбрать хорошо известный прямолинейный участок трубопровода длиной не менее 100м без ответвлений, изгибов и резких изменений глубины. Также желательно отсутствие иных близкорасположенных коммуникаций.

Отшурфите фрагмент трубопровода в центре выбранного участка.

Если калибровка производится на активных частотах, подключите тросопоисковый генератор (предпочтительным является прямое гальваническое подключение на достаточном удалении от места калибровки - 30... 50м). Далее необходимо как можно точнее установить прибор на расстоянии 1... 3м над осью трубопровода (желательно установить прибор на жёсткую подставку, не содержащую металлических элементов - см. Рис. 7). Расстояние надо измерить и скорректировать с учётом диаметра трубопровода.



4.3 Порядок работы в режиме тросопоиска

4.3.1 Пассивный поиск (тросопоиск без использования генератора)

Использовать режимы: "50 Гц", "100 Гц".

Работа в данных режимах позволяет обнаружить силовые кабели под нагрузкой, кабели и трубопроводы под катодной защитой, а также возможна трассировка силовых кабелей, находящихся под напряжением, но без нагрузки и трубопроводы на которые при достаточной их протяженности, может наводиться сигнал частотой 50 Гц;

Для поиска трубопроводов, находящихся под катодной защитой используется режим "100 Гц".

4.3.2 Активный поиск (тросопоиск с использованием генератора)

Приемник: Использование режимов "8928 Гц", "1024 Гц", "512 Гц", "3 част"

Генератор. Работа с прибором:

Для правильной работы с прибором необходимо соблюдать ряд правил:

- Выбор заземления генератора;
- Определение типа подключения генератора;
- Выбор режима работы генератора;
- Настройка приёмника и электромагнитной антенны.

1) Правило установки заземления

Для получения максимальной дальности при работе с генератором при поиске трубопроводов и кабелей необходимо обеспечить правильную установку заземления. Чем меньше сопротивление заземления, тем меньше сопротивление эквивалентной нагрузки, тем больший ток будет протекать через нагрузку, и тем эффективней работа с прибором. В комплекте с прибором для установки заземления поставляется штырь заземления и соединительные провода.

При установке штыря заземления необходимо соблюдать следующие условия:

- штырь заземления максимально удалить от исследуемого кабеля (трубопровода);
- угол между проводом и направлением поиска в месте подсоединения генератора к кабелю должен составить $45 \dots 90$ град рис. 8;

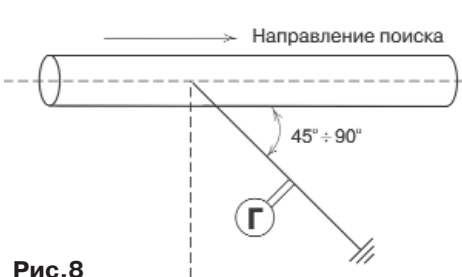


Рис.8

- соединительные провода, идущие от генератора к заземлению и кабелю, должны быть размотаны на всю длину. Допускается для укорачивания использовать при разматывании проводов "змейку". Не допускается использовать укорачивающие типа "петли";

- сопротивление заземления определяется главным образом сопротивлением тока в земле; величину сопротивления можно понизить, за счёт уменьшения переходного сопротивления между штырем заземления и почвой, тщательной очисткой перед установкой поверхности штыря заземления, утрамбовкой вокруг него почвы, а также подсыпкой поваренной соли или её водного раствора;

- удельное сопротивление различных грунтов зависит от влажности почвы, её состава, температуры; поэтому для понижения удельного сопротивления почвы место установки заземления необходимо увлажнить (желательно водным раствором поваренной соли);

- хорошо проводят ток грунты: чернозём, глина, суглинок, лёсс, суперпесок, песок влажный, смешанный (глина, известняк, щебень).

- плохопроводящие грунты: сухой песок, каменистые почвы, известняк.

- при установке заземления его сопротивление можно понизить, применив многократное заземление, состоящее из ряда одиночных симметрично расположенных заземлителей, соединённых между собой, хорошие результаты по понижению сопротивления даёт установка заземления в корнях кустарников и деревьев;

- возможно использовать в качестве заземлителя металлические конструкции зданий, сооружений при условии их непараллельного расположения с объектом трассировки;

- не допускается устанавливать заземление непосредственно над исследуемыми кабелями, трубопроводами.

2) Определение типа подключения генератора и выбор режима работы

Подключение генератора к коммуникации в большинстве случаев осуществляется путём непосредственного присоединения при помощи комплекта удлинительных проводов. Провод с красным зажимом "крокодил" подключается к коммуникации, а с черным - к штырю заземления. Подключение к коммуникации осуществляется в любом удобном месте. При этом место подключения должно быть зачищено от грязи напильником или наждачной бумагой до металла. Это обеспечивает более надёжный электрический контакт зажима и коммуникации.

Для качественного определения местопрохождения трассы необходимо руководствоваться следующими правилами:

- более дальнюю трассировку, но с большим переизлучением, обеспечивают режимы с использованием частоты 8928 Гц;
- более дальняя трассировка обеспечивается при непосредственном подключении генератора к нагрузке;
- более длительный режим работы генератора - это импульсный режим работы (импульсный сигнал генератора хорошо воспринимается и различается на фоне помех оператором).

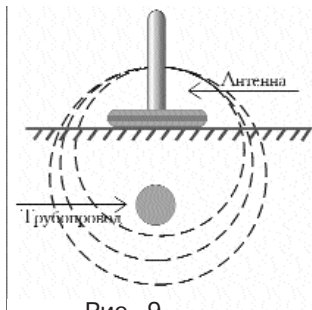


Рис. 9

В генераторе имеется режим "3 част", при котором происходит попеременное излучение всех активных частот. Оператор по максимальному сигналу на премнике выбирает необходимый режим.

Использование рамочной антенны оправдано в тех случаях, когда необходимо трассировать короткие (не более 200 ... 800 м) участки трассы, либо когда нет возможности подключиться к исследуемому объекту или обеспечить хорошее заземление, либо когда возникает необходимость

трассировать кабель, находящийся под напряжением;

Располагать рамочную антенну необходимо в плоскости трассы, в непосредственной близости от объекта трассировки рис. 9.

Необходимо помнить, что частота излучения 8928 Гц может наводиться (переизлучаться) на рядом проходящие коммуникации, что может вызвать ошибку в трассировке. В таком случае необходимо перейти на частоту излучения 1024 Гц или 512 Гц, отключив рамочную антенну и подключившись непосредственно к кабелю. При желтом свечении индикатора "ПИТАНИЕ" необходимо работы завершить и зарядить аккумуляторы, в противном случае прибор автоматически отключится для сохранения ресурса внутреннего аккумулятора.

3) *Согласование генератора с нагрузкой*

Согласование генератора с нагрузкой происходит автоматически. Выходная мощность, выдаваемая автоматически в случайную нагрузку диапазона - **0,5...4000 Ом**, выбирается переключателями питания из четырех вариантов - **5Вт/10Вт/20Вт/40Вт**. В диапазоне 2...500 Ом доступны все четыре мощности, на 0,5 Ом - только 10Вт, на 1 Ом - 10Вт/40Вт, на 1000 Ом - 5Вт/10Вт/20Вт, на 2000 Ом - 5Вт/10Вт, на 4000 Ом - только 5Вт. При этом оператору нет необходимости знать сопротивление нагрузки. Нужно только задать выходную мощность по принципу - "минимально достаточная для данной практической ситуации".

4) *Измерение глубины залегания коммуникации и величины переменного тока*

Приемник АП-017 позволяет выполнить прямое измерение глубины залегания коммуникации и величины текущего через нее переменного тока. Поддерживаемые режимы следующие:

	50Гц	100Гц	50+100 Гц	Активные частоты
Измерение глубины	НЕТ	ЕСТЬ	НЕТ	ЕСТЬ
Измерение тока	НЕТ	НЕТ	НЕТ	ЕСТЬ
Указание направления отклонения	ЕСТЬ	ЕСТЬ	НЕТ	ЕСТЬ

Для определения глубины залегания коммуникации необходимо расположить прибор как можно теснее над осью трассы и нажать "h" (Кнопка режима измерения глубины залегания) поз 12. рис.4. После этого прибор выолнит определение глубины, что займет приблизительно 2 с и выведет результат измерения в метрах на индикатор. Нажатие на любую кнопку (или отсутствие нажатия в течение 4 с) сбросит показания и вернет приборв тот режим, из которого производилось измерение глубины. Для того, чтобы измерить величину переменного тока, текущего через коммуникацию, необходимо до сброса показаний глубины залегания повторно нажать и удерживать кнопку "h". В случае успешного измерения тока на индикаторе высветится его величина, которая будет отображаться на экране до тех пор, пока удерживается кнопка.

Условия измерения далеко не всегда позволяют выполнить измерение глубины и тока. В этом случае прибор вместо требуемого значения выведет на экран "ERR" и, в зависимости от причины возникновения ошибки, зажжет один из горизонтальных сегментов на лицевой панели приемника

5) *Определение трассы подземного кабеля или трубопровода при непосредственном подключении к коммуникации*

Источником испытательного тока специальной частоты является генератор АГ-114М, подключаемый к инженерной коммуникации. Для протекания тока необходим электропроводящий контур, одной из ветвей которого служит искомая коммуникация, а в качестве другой ветви используется заземление (для возврата токов через землю).

Получение гарантированного результата при проведении поиска в условиях сильных электромагнитных помех (работа в районе прохождения ЛЭП) или необходимость разведки сложного узла подземных коммуникаций возможно при подключении генератора с использованием возвратного провода.

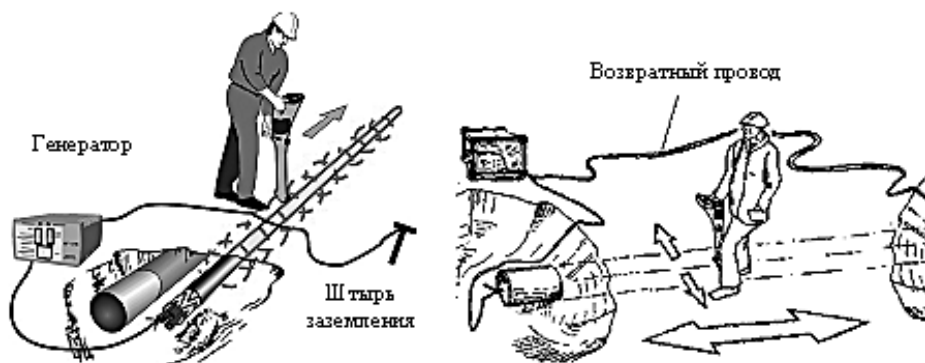


Рис.10

При таком подключении практически полностью исключается влияние на результат поиска электромагнитных помех и растекания токов через землю.

Для определения местоположения искомой коммуникации можно воспользоваться методом максимума или методом минимума. Суть методов заключается в расположении катушек датчиков приемника АП-017 относительно коммуникации.

Метод максимума

Задействуются датчики, расположенные горизонтально. При этом максимум сигнала будет наблюдаться при нахождении антенны датчика непосредственно над коммуникацией. Этот метод наиболее эффективен для "быстрой" трассировки коммуникации, так как имеет большую дальность работы.

Метод минимума

Задействуются датчики, расположенные вертикально. При этом методе нахождение антенны датчика непосредственно над коммуникацией даёт минимум сигнала. Этот метод даёт более высокую точность обнаружения коммуникации и составляет на глубинах до 1...1.5 м ± 0.15 м, а на глубине 10 м до ± 0.25 м.

Примечание - при нахождении вблизи исследуемой коммуникации протяжённых по площади металлических предметов, железобетонных конструкций, близко расположенных кабелей или трубопроводов может наблюдаться эффект искривления линий электромагнитного поля и как следствие появление дополнительной ошибки при определении места нахождения коммуникации.

6) Методы трассировки

При определении трассы обесточенного кабеля необходимо обеспечить протекание возвратного тока генератора а) возвратный проводник - земля.

Для этого к одному концу кабеля подключить генератор, а другой конец кабеля заземлить (рис. 11).

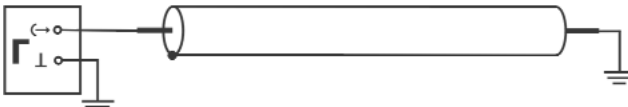


Рис. 11

б) возвратный проводник - броня кабеля.

При этом методе генератор подключить к концам кабеля, другие концы кабеля объединить (рис. 12).



Рис.12

в) возвратный проводник - жила кабеля.

При этом методе трассировки генератор подключить к двум жилам с одной стороны кабеля, с другой стороны жилы необходимо объединить (рис. 13).

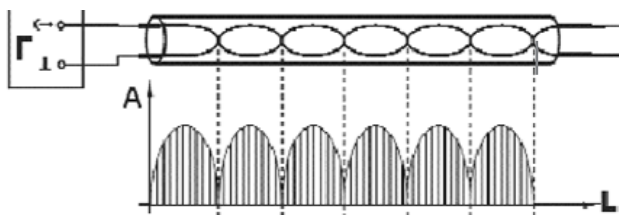


Рис.13

7) Определение положения кабельных муфт

Предварительно перед определением муфты следует произвести трассировку кабеля. Генератор подключить к двум жилам кабеля на одной стороне, на другом конце кабеля жилы необходимо объединить. Перемещая приемник АП-017 вдоль трассы, регистрировать максимумы и минимумы сигнала. Изменение интервала указывает на расположение муфты (рис. 14).

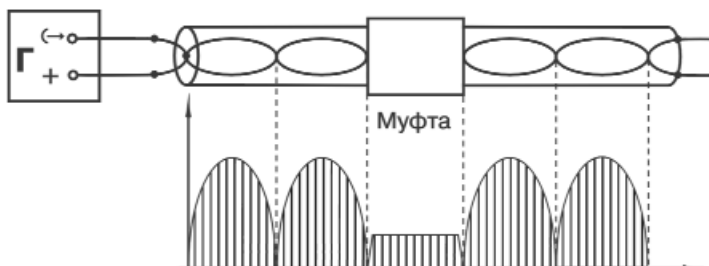


Рис.14

8) Определение трассы подземного кабеля или трубопровода при индуктивном подключении к коммуникации

Реальные условия поиска далеко не всегда позволяют использовать гальваническое подключение генератора. Существует возможность ведения поисковых работ, используя бесконтактное (индуктивное) соединение с генератором. Для этого используется рамочная индуктивная антенна или клещи индукционные (рис.15).

Использование антенны
рамочной индуктивной



Использование клещей
индукционных



Рис. 15

5 Транспортирование и хранение

Для транспортирования и хранения прибор должен быть уложен в упаковочный футляр. Приборы могут транспортироваться любым транспортом и храниться при температуре окружающего воздуха не ниже -40°C и не выше $+50^{\circ}\text{C}$. Не допускаются сильные толчки, удары по прибору, попадание влаги и других жидкостей в корпус прибора.

При длительном транспортировании и хранении необходимо вынуть из корпуса прибора источник питания, футляр с прибором поместить в толстый полиэтиленовый пакет и загерметизировать пакет сваркой.

6 Техническое обслуживание

Техническое обслуживание комплекта производится оператором или слесарем КИП в сухом отапливаемом помещении при температуре не ниже $+10^{\circ}\text{C}$. При техническом обслуживании проводят внешний осмотр комплекта, проверку его работоспособности, осуществляют контроль разряда и заряд по мере необходимости аккумуляторов комплекта. При длительном хранении прибора батареи приёмника следует хранить отдельно, а из предохранительной колодки генератора извлечь предохранитель. Периодичность дозаряда аккумуляторов комплекта - не реже одного раза в полгода.

7 Работа с дополнительным оборудованием

7.1 Трассопоиск кабельной линии с использованием клещей индукционных КИ-110

Клещи индукционные предназначены для:



- подачи на выделенную кабельную линию сигнала от генератора бесконтактным (индукционным) способом и последующего упрощения трассировки данного кабеля в сложных городских условиях.

- обнаружения трассируемой кабельной линии из пучка путем подключения клещей к приемнику (в качестве датчика), а генератора к кабелю.

- использования одновременно двух датчиков, первого - для подачи сигнала в кабельную линию, второго - подключая его к приемнику, для поиска трассируемого кабеля в пучке кабелей.

Клещи представляют собой магнитопровод в виде кольца с возбуждающей обмоткой, разрезанной на две половины, которые соединяются специальным креплением и обхватывают кабель. Клещи подключаются к выходу генератора АГ-114М.

7.2 Технические характеристики клещей индукционных КИ-110

Технические характеристики клещей индукционных КИ-110 приведены в таблице.

Диаметр кабеля, max, мм	80
Габаритные размеры, не более, мм	
внешний диаметр кольца	160
внутренний диаметр кольца	81
толщина кольца	24
Длина провода для подключения к генератору, не менее, м	2
Вес, не более, кг	0,7

7.3 Порядок работы с КИ-110

Трассировка кабельной линии (в том числе и находящейся под напряжением)

- 1 Разомкнуть клещи, предварительно ослабив гайку откидного винта.
- 2 Накинуть клещи на кабель.
- 3 Замкнуть клещи с кабелем внутри при помощи гайки откидного винта.
- 4 Подключить клещи к генератору.
- 5 Включить генератор.
- 6 Установить рабочую частоту на приемнике аналогичную рабочей частоте генератора.
- 7 Провести трассировку кабельной линии.

**Паспорт
1 Комплект поставки**

Наименование	Обозначение	Кол-во	Зав №
Приемник	АП-017	1	
Генератор	АГ-114М	1	
Источник питания	АГ-114.02.150	1	
Кабель внешнего питания	АГ114.02.060	1	
Кабель выходной	АГ114М.02.010	1	
Штырь заземления	АГ110.02.030	1	
Антенна рамочная	ИЭМ-301.2	1	
Сумка для комплекта	Чехол 53112	1	
Сумка для антенны	Чехол 53107	1	
Сумка для генератора	Чехол 53163	1	
Руководство по эксплуатации. Паспорт	Успех АГ-308.10 М	1	

**Дополнительное оборудование,
поставляемое по отдельному заказу,
не входящее в штатный комплект поставки генератора АГ-114М**

Клеи индукционные	КИ-110		
-------------------	--------	--	--

2 Свидетельство о приемке

Трассопоисковый комплект “Успех АГ-308.10М” заводской номер _____ соответствует техническим требованиям и признан годным для эксплуатации.

Дата выпуска: “_____” _____ 20 ____ г.

М.П.

Контролер: _____
подпись

Гарантийные обязательства

1. Фирма гарантирует соответствие комплекта паспортным данным при соблюдении потребителем правил эксплуатации, транспортирования и хранения, установленных настоящим паспортом.

2. Гарантийный срок эксплуатации 12 месяцев со дня продажи. Срок гарантии отсчитывается от даты отгрузки прибора Потребителю предприятием-изготовителем или поставщиком, являющимся торговым представителем изготовителя.

Дата продажи: " ____ " _____ 20 ____ г.

Поставщик _____ (подпись поставщика)

3. Действие гарантийных обязательств прекращается при:

а) нарушении правил эксплуатации, указанных в настоящем паспорте и приводящих к поломке прибора;

б) нарушении пломб, установленных изготовителем;

в) нарушении целостности электронного блока приемника, генератора или соединительного кабеля вследствие механических повреждений, нагрева, воздействия агрессивных сред;

г) повреждении входных разъемов.

4. Гарантийные обязательства не распространяются на источники питания (аккумуляторы и батареи).

5. Комплект является сложным техническим изделием и не подлежит самостоятельному ремонту, поэтому организация - разработчик не предоставляет Пользователям полную техническую документацию на прибор.

Ремонт приборов производит организация - разработчик: ООО "ТЕХНО-АС".

6. ООО "ТЕХНО-АС" не несет ответственности за ущерб, если он вызван несоблюдением правил и условий эксплуатации комплекта.

Изготовитель не дает гарантий относительно того, что комплект подходит для использования в конкретных условиях, определяемых Пользователем, кроме оговоренных в Руководстве по эксплуатации.

Сведения о рекламациях

В случае отказа прибора в период гарантийного срока эксплуатации необходимо составить технически обоснованный акт, в котором указать: дату отказа, действия, при которых он произошел, признаки отказа и условия эксплуатации, при которых произошел отказ.

При обнаружении некомплекта при распаковке прибора необходимо составить акт приемки с указанием даты получения изделия, каким способом было доставлено изделие, состояние упаковки и пломб (печатей).

Акты подписываются ответственными должностными лицами, заверяются печатью и высылаются (доставляются) изготовителю по адресу:

Россия, 140402, г. Коломна, Московской обл., ул. Октябрьской революции д.406, ООО "ТЕХНО-АС", факс: (4966) - 15-16-90, E-mail:marketing@technoac.ru.

Решение фирмы по акту доводится до потребителя в течение одного месяца