



**ТЕОДОЛИТ
ЗТ2КП**

**Паспорт
ЗТ2КП-с60 ПС**

СОДЕРЖАНИЕ

1 НАЗНАЧЕНИЕ ТЕОДОЛИТА	3
2 ТЕХНИЧЕСКИЕ ХАРАКТЕРИСТИКИ	3
3 КОМПЛЕКТНОСТЬ	5
4 УСТРОЙСТВО И ПРИНЦИП РАБОТЫ	8
4.1 Теодолит	8
4.2 Ориентир-буссоль	12
4.3 Окулярные насадки	13
4.4 Штатив	14
4.5 Футляр	15
5 МАРКИРОВКА И ПЛОМБИРОВАНИЕ	16
6 УКАЗАНИЯ МЕР БЕЗОПАСНОСТИ	16
7 ПОДГОТОВКА ТЕОДОЛИТА К РАБОТЕ	16
7.1 Развертывание и установка комплекта	16
7.2 Центрирование теодолита	16
8 ПОРЯДОК РАБОТЫ	18
8.1 Отсчитывание по кругам	18
8.2 Измерение горизонтальных углов и зенитных расстояний	18
8.3 Измерение расстояний и превышений	20
8.4 Упаковка	21
9 ТЕХНИЧЕСКОЕ ОБСЛУЖИВАНИЕ	22
9.1 Проверка технического состояния	22
9.2 Юстировка теодолита	34
9.3 Чистка оптических поверхностей	39
9.4 Чистка и смазка осей	39
10 ВОЗМОЖНЫЕ НЕИСПРАВНОСТИ И СПОСОБЫ ИХ УСТРАНЕНИЯ	41
11 МЕТОДЫ И СРЕДСТВА ПОВЕРКИ	43
11.1 Операции поверки	44
11.2 Средства поверки	44
11.3 Условия поверки и подготовка к ней	45
11.4 Требования к квалификации поверителя	45
11.5 Проведение поверки	46
11.6 Оформление результатов поверки	49
12 ПРАВИЛА ХРАНЕНИЯ	52
13 ТРАНСПОРТИРОВАНИЕ	52
14 СВИДЕТЕЛЬСТВО О ПРИЕМКЕ	53
15 СРОКИ СЛУЖБЫ И ХРАНЕНИЯ И ГАРАНТИИ ИЗГОТОВИТЕЛЯ	53
16 СВЕДЕНИЯ О РЕКЛАМАЦИЯХ	56
Приложение А. Свидетельство о поверке	57
Приложение Б. Извещение о непригодности к применению	59

В связи с постоянной работой по совершенствованию изделия в конструкцию могут быть внесены не принципиальные изменения, не отраженные в настоящем издании.

1 НАЗНАЧЕНИЕ ТЕОДОЛИТА

Теодолит ЗТ2КП предназначен для измерения углов в триангуляции и полигонометрии, в прикладной геодезии. Он может быть использован для измерения расстояний нитяным дальномером и для определения магнитных азимутов с помощью буссоли.

На теодолит можно устанавливать светодальномер 2СТ10 для измерения расстояний с высокой точностью. Длина резьбовой части закрепительных осей, устанавливаемых на теодолит, должна быть не более 4 мм.

Температурный диапазон работы от минус 40 до плюс 50 °С.

2 ТЕХНИЧЕСКИЕ ХАРАКТЕРИСТИКИ

Средняя квадратическая погрешность измерения угла одним приемом:

горизонтального (m_{β}) 2''*
зенитного расстояния (m_z) 2,4''*

Погрешность ориентирования по буссоли:

систематическая составляющая 30''**
среднее квадратическое отклонение случайной составляющей 10'

Диапазон измерения:

зенитных расстояний 30...145°
горизонтальных углов 0...360°

Зрительная труба

Изображение прямое

Увеличение 30×

Угловое поле 1°35'

Наименьшее расстояние визирования, м:

без дополнительной насадки 1,5
с линзовой насадкой 0,9

Коэффициент нитяного дальномера 100±0,5***

Постоянное слагаемое нитяного дальномера 0

Наружный диаметр оправы объектива, мм 48

* Характеризует погрешность данного типа приборов.

** Параметр, юстируемый при эксплуатации.

*** Диапазон измерения нитяным дальномером определяется длиной рейки, а погрешность измерения – погрешностями делений рейки и установки (или определения) коэффициента дальномера и условиями измерения.

Отсчетное устройство

Диаметр лимбов, мм	90
Цена деления:	
лимбов	20'
шкал микроскопа	1"
круга-искателя	10°
Диапазон работы компенсатора при вертикальном круге, не менее	±3'
Систематическая погрешность компенсации на 1' наклона	0,8"

Уровни

Цена деления уровней:	
цилиндрического	15"
круглого	5'

Оптический центрир

Изображение	прямое
Увеличение	2,5 ^x
Угловое поле	4°30'
Наименьшее расстояние визирования, м	0,6

Масса, кг

Теодолит	4,0
Подставка	0,7
Теодолит в футляре с принадлежностями	9,2
Штатив	5,6

Габаритные размеры, мм

Теодолит с подставкой	345×183×123
Футляр	470×240×210
Штатив	∅ 160×(1000...1600)
Высота горизонтальной оси от опорной плоскости подставки	232*

Сведения о содержании драгоценных материалов, г

Серебро	3,204
---------------	-------

Сведения о содержании цветных металлов, кг

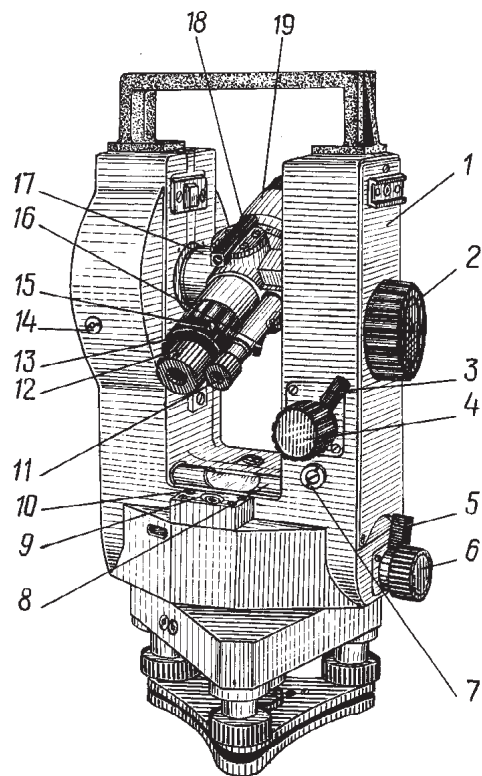
Алюминий и алюминиевые сплавы	3,700
Медь и сплавы на медной основе	0,470
Титан и титановые сплавы	0,120

* При среднем положении подъемных винтов подставки.

3 КОМПЛЕКТНОСТЬ

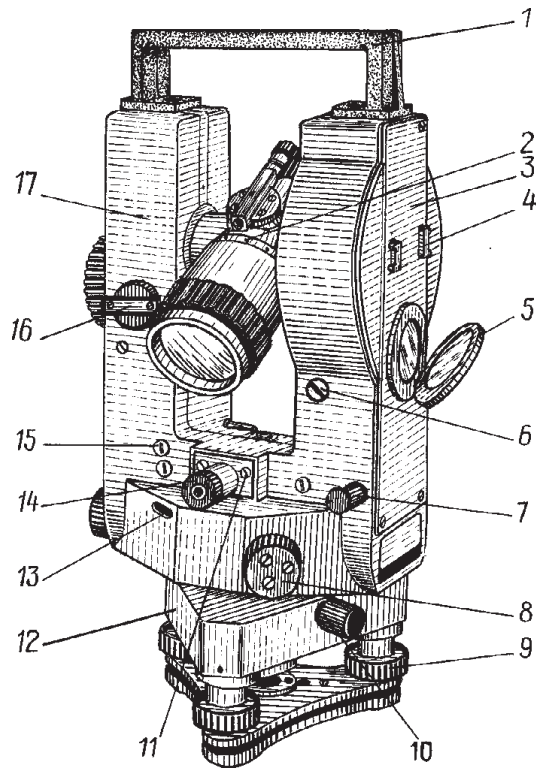
Теодолит с подставкой	1
Футляр	1
Масленка с маслом	1
Отвертка большая	1
Отвертка малая	1
Шпилька большая	1
Шпилька малая	1
Ключ юстировочный	1
Паспорт	1
Дополнительные приспособления по заказу потребителя:	
Чехол для теодолита	1
Насадка линзовая на объектив	1
Бленда	1
Вешка	1
Насадки окулярные:	
на зрительную трубу (с нейтральным светофильтром)	1
на микроскоп	1
Штатив (присоединительная резьба М 16 х 1,5) с отвесом и гаечным ключом	1
Ориентир-буссоль	1
Фонарь электроосвещения	1
Шнур с вилками	1
Чехол для шнура	1
Лампа МН 2,5-0,4	3
Аккумулятор в футляре	1
Чехол для аккумулятора	1
Аккумуляторы и батареи аккумуляторные щелочные никель-кадмие- вые и никель-железные. Техническое описание и инструкция по эксплуатации	1
Плита центрировочная ПЦТ	1
Комплект астрономических принадлежностей АП-3Т2КП (окулярные колена, накладной и астрономический уровни)	1
Комплект визирных целей КВЦ	1
Окулярная подсветка	1
Ящик транспортировочный	1

Пр и м е ч а н и е - Перечень дополнительных приспособлений к комплекту теодолита определяется договором между поставщиком и потребителем.



1-боковая крышка; 2-рукоятка микрометра; 3,5-закрепительные винты; 4,6-наводящие винты; 7,10-юстировочные винты уровня; 8,9-уровни при алидаде горизонтального круга; 11-окуляр микроскопа; 12-окуляр зрительной трубы; 13-колпачок; 14-штеккерное гнездо; 15-кремальера; 16-флажок отражателя; 17-горизонтальная ось; 18-коллиматорный визир; 19-зрительная труба.

Рисунок 1 – Теодолит



1-ручка; 2-клиновое кольцо; 3-боковая крышка; 4-упор; 5-зеркало; 6-юстировочный винт; 7- установочный винт; 8-рукоятка; 9-подъемный винт; 10-закрепительный винт; 11-винт; 12-подставка; 13-иллюминатор круга-искателя; 14-окуляр оптического центра; 15-пробка для юстировки рена вертикального круга; 16-рукоятка переключателя; 17-колонка

Рисунок 2 – Теодолит

4 УСТРОЙСТВО И ПРИНЦИП РАБОТЫ

4.1 Теодолит ЗТ2КП (рисунки 1, 2) – сконструирован по модульному принципу. Основными частями теодолита являются зрительная труба, вертикальная ось с горизонтальным кругом, колонка с горизонтальной осью и вертикальным кругом, модуль отсчетной системы, микрометр, отсчетный микроскоп, наводящие устройства.

Зрительная труба 19 (см. рис. 1) прямого изображения обоими концами переводится через зенит и фокусируется вращением кремальеры 15. Окуляр 12 устанавливается по глазу наблюдателя вращением диоптрийного кольца до появления четкого изображения сетки нитей (рисунок 3). Два горизонтальных коротких штриха сетки нитей выше и ниже перекрестия относятся к нитяному дальномеру. На краю поля зрения нанесен указатель направления вращения кремальеры при фокусировании на бесконечность. Зрительная труба закреплена в горизонтальной оси 17 (см. рис. 1).

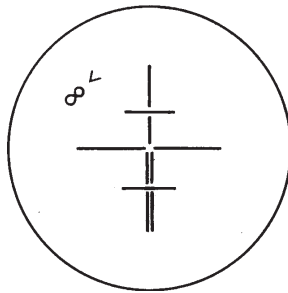


Рисунок 3 – Сетка нитей

Между корпусом трубы и осью установлено клиновое кольцо 2 (см. рис. 2), вращением которого устраняют коллимационную погрешность, изменяя направление визирной оси относительно горизонтальной оси вращения. Коллимационную погрешность также можно устранить попеременным вращением юстировочных винтов, закрытых колпачком 13 (см. рис. 1).

Наведение зрительной трубы на цель осуществляется вращением ее вокруг горизонтальной и вертикальной осей.

Вертикальная ось полукинематического типа с опорой на шарики в верхней части обеспечивает высокую точность измерения горизонтальных углов, в том числе при визировании на цели, зенитные расстояния которых значительно отличаются.

На втулке вертикальной оси закреплен горизонтальный круг, разделенный через $20'$ и оцифрованный через 1° . Поверхность со штрихами заклеена защитным стеклом, предохраняющим от повреждения и загрязнения.

Горизонтальная ось установлена в лагерах, закрепленных на стойках колонки 17 (см. рис. 2). Наружный и внутренний диаметры лагера выполнены эксцентричными, что позволяет вращением одной из лагера изменять наклон горизонтальной оси.

На горизонтальной оси расположен вертикальный круг, разделенный через $20'$ и оцифрованный через 1° .

Отсчетные устройства позволяют брать отсчет с противоположных сторон угломерных кругов, что исключает влияние эксцентриситета на результат измерения.

Отсчетная система вертикального круга смонтирована на одной плате в виде отдельного модуля, что обеспечивает удобство сборки, юстировки и ремонта теодолита.

На плате отсчетного модуля, на пружинном подвесе, установлен маятник самоустанавливающегося компенсатора. В качестве оптического элемента компенсатора применена призма с крышей. На этой же плате находится поворотный сектор с оптическими деталями. Винтом 6 сектор можно повернуть и изменить отсчет по вертикальному кругу при исправлении места зенита. Колебания маятника гасятся двумя успокоителями (демпферами), расположенными по обеим сторонам рамки маятника.

Изображения горизонтального и вертикального кругов вводятся в микрометр по двум независимым оптическим каналам. Переключение каналов производится поворотом рукоятки 16 на 90° . При горизонтальном положении рукоятки в поле зрения микроскопа видно изображение штрихов горизонтального круга, при вертикальном положении – изображение штрихов вертикального круга, оттененное желтым фоном.

Микрометр, расположенный со стороны крышки 1 (см. рис. 1), служит для измерения долей деления лимба. При вращении рукоятки 2 изображения диаметрально противоположных штрихов лимба перемещаются навстречу друг другу. После совмещения штрихов по шкале микрометра определяют долю деления лимба в угловой мере.

Отсчетный микроскоп расположен рядом со зрительной трубой. Вращением диоптрийного кольца окуляра 11 микроскопа устанавливается по глазу наблюдателя.

Поворотом и наклоном зеркала 5 (см. рис. 2) достигается оптимальное освещение поля зрения отсчетной системы.

Теодолит имеет круг – искатель направлений, отсчет по которому проводится по индексам, нанесенным на иллюминаторах 13. Перестановку участков горизонтального круга между приемами проводят вращением рукоятки 8 после нажатия на нее вдоль оси вращения.

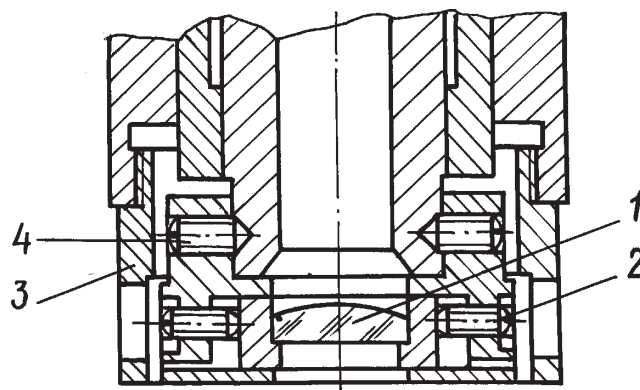
Винтом 7 устанавливают точный отсчет по горизонтальному кругу в начале измерений. Наружный колпачок предохраняет винт от случайных касаний во время измерения углов.

Наводящие винты 4, 6 (см. рис. 1) соосны с закрепительными винтами 3, 5, головки которых выполнены в виде курков. При отжатых закрепительных винтах проводят предварительное наведение зрительной трубы на цель, используя при этом коллиматорные визиры 18, расположенные по обеим сторонам зрительной трубы. После закрепления винтов проводят точное наведение перекрестия сетки зрительной трубы на цель наводящими винтами.

На алидадной части горизонтального круга установлены два уровня. Круглый уровень 9 предназначен для предварительного горизонтирования теодолита, а цилиндрический уровень 8 – для точной установки вертикальной оси теодолита в отвесное положение.

Положение оси круглого уровня исправляют винтами 10, цилиндрического уровня – юстировочным винтом 7.

Оптический центрир встроен в алидаду, его окулярная часть скреплена винтами 11 (см. рис. 2) с колонкой 17. Окуляр 14 устанавливают по глазу вращением диоптрийного кольца до появления четкого изображения окружностей сетки. Продольным перемещением окулярного колена центрир фокусируют на точку местности. Объектив центрира расположен внутри полой вертикальной оси. На нижнем конце вертикальной оси укреплена длиннофокусная линза 1 (рисунок 4), предназначенная для юстировки центрира.



1 – линза; 2,4 – винты; 3 – колпачок

Рисунок 4 – Оптический центрир

Винтами 2 линзу перемещают, совмещая визирную ось центрира с осью вращения теодолита. Колпачок 3 предохраняет юстировочные винты.

На стойках колонки 17 (см. рис. 2) расположена ручка 1 для переноски теодолита и установки визирной вешки или марки.

Теодолит закрепляют в подставке 12 винтом 10. Подставка съемная, что позволяет выполнять измерения трехштативным методом.

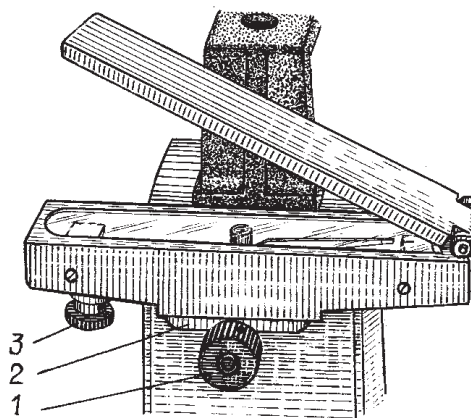
Вращением подъемных винтов 9 вертикальную ось теодолита устанавливают отвесно.

Электрическая цепь теодолита однопроводная. Напряжение от источника питания подводится через штепсельный разъем в подставке, затем через токосъемное кольцо к гнезду 14 разъема (см. рис. 1).

Фонарь электроосвещения закрепляют на упорах 4 (см. рис. 2) боковой крышки 3. Штеккер фонаря вводят в гнездо разъема. Фонарь освещает одновременно угломерные круги и сетку нитей зрительной трубы. Интенсивность освещения сетки регулируется вращением флажка 16 (см. рис. 1).

При работе без электроосвещения рукоятка флажка должна быть повернута в сторону вертикального круга.

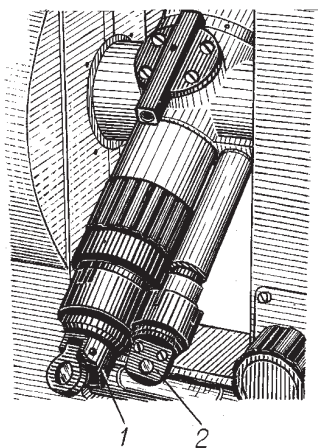
4.2 Ориентир-буссоль для ориентирования визирной оси теодолита относительно магнитного меридиана устанавливают в паз на боковой крышке и крепят винтом 1 (рисунок 5). Положение магнитной стрелки наблюдают в зеркале, которому придают нужный наклон. Стрелку арретируют винтом 3. Ее северный конец окрашен в синий цвет, для уравновешивания на южном конце установлен передвижной грузик.



1-закрепительный винт; 2-кронштейн; 3-винт арретира

Рисунок 5 – Ориентир-буссоль

4.3 Окулярные насадки (рисунок 6) применяются для удобства визирования на цели, расположенные под значительными углами к горизонту. Окулярная насадка на зрительную трубу снабжена откидным светофильтром для визирования на Солнце.



1 – на зрительную трубу; 2 – на микроскоп

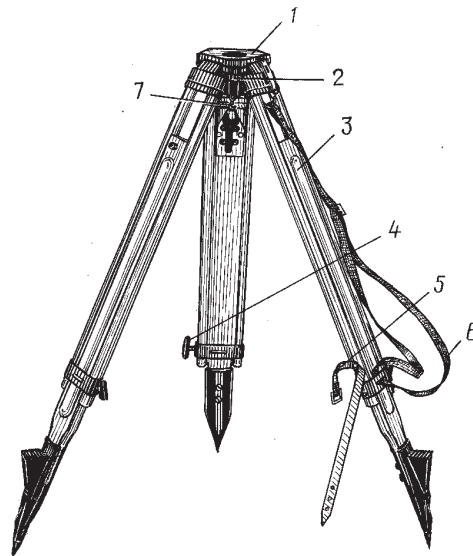
Рисунок 6 – Окулярные насадки

4.4 Штатив служит для установки теодолита над точкой местности – вершиной измеряемого угла. Ножки 3 (рисунок 7) штатива шарнирно соединены с головкой 1, болтами 2 регулируют плавность их вращения в шарнирах. Высоту штатива изменяют выдвиганием ножек, которые фиксируют винтами 4. Наконечники ножек углубляют в грунт, нажимая на их упоры.

Теодолит закрепляют на штативе станovým винтом 7. На крючок внутри винта подвешивают нитяный отвес.

При транспортировании ножки вдвигают до упора, крепят винтами 4 и стягивают ремнем 5. Ремень 6 служит для переноски штатива на плечо или за спиной.

Нитяный отвес и гаечный ключ уложены в пенал, расположенный на ножке штатива.



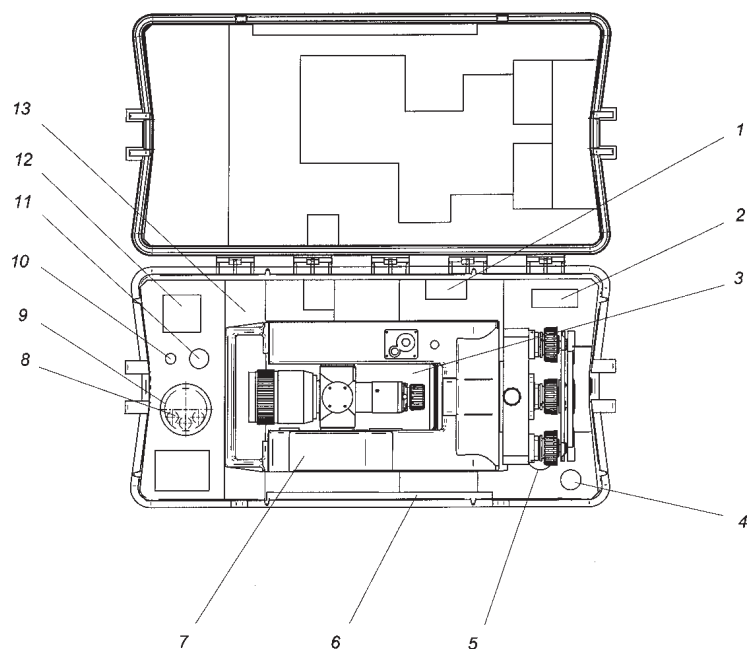
1 – головка; 2 – болт; 3 – ножка; 4 – винт; 5, 6 – ремни; 7 – винт становой

Рисунок 7 – Штатив

4.5 Футляр представляет собой пластмассовый корпус, состоящий из двух половин, заполненных мягкими ложементами. При смыкании половин футляра и закреплении их замками теодолит надежно фиксируется ложементами, что обеспечивает его сохранность при транспортировании.

Футляр комплектуется съемными ремнями для переноски за спиной.

На рисунке 8 показан теодолит с принадлежностями, уложенными в футляр.



1 – инструмент и принадлежности (отвертки, шпильки, ключ юстировочный и масленка) в пакете; 2 – насадка на объектив*; 3 – шнур с вилками и чехол для шнура*; 4 – вешка*; 5 – окулярная подсветка*; 6 – паспорт; 7 – теодолит; 8 – лампа (3 шт.)*; 9 – бленда*; 10 – окулярная насадка на микроскоп*; 11 – окулярная насадка на трубу*; 12 – ориентир-буссоль*; 13 – чехол*

Рисунок 8 – Футляр

* По заказу потребителя.

5 МАРКИРОВКА И ПЛОМБИРОВАНИЕ

Комплект теодолита имеет следующую маркировку:

теодолит - обозначение, заводской номер, год выпуска, знак утверждения типа, товарный знак предприятия-изготовителя;

футляр - обозначение теодолита и его номер;

штатив - обозначение по ТУ4433-067-07539541-2001.

Теодолит поступает с предприятия-изготовителя в опломбированном футляре.

6 УКАЗАНИЯ МЕР БЕЗОПАСНОСТИ

При работе в полевых условиях следует руководствоваться «Правилами по технике безопасности на топографо-геодезических работах» (ПТБ-88).

7 ПОДГОТОВКА ТЕОДОЛИТА К РАБОТЕ

7.1 Развертывание и установка комплекта:

- отстегнуть ремешок, стягивающий ножки штатива, и отрегулировать их длину;

- установить штатив над точкой так, чтобы плоскость его головки расположилась горизонтально, а высота соответствовала росту наблюдателя с учетом высоты теодолита;

- открепив замки, открыть футляр и извлечь теодолит;

- закрепить теодолит на штативе и подъемными винтами подставки привести пузырек уровня при алидаде горизонтального круга в среднее положение;

- проверить юстировку уровня (см. 9.1.3), при необходимости, исправить его положение, как указано в 9.2.3;

- проверить и при необходимости исправить устойчивость штатива и подставки согласно 9.1.4, 9.2.4.

7.2 Центрирование теодолита. Центрирование над точкой выполняют одним из двух способов: при первом способе для предварительного центрирования используют нитяный отвес, при втором – предварительное и точное центрирование проводят оптическим центриром.

Первый способ:

- закрепить нитяный отвес на крючке станového винта;
- отпустить становой винт и, перемещая теодолит по головке штатива, совместить острiе отвеса с центрируемой точкой;
- уложить отвес в пенал штатива, подъемными винтами подставки привести пузырек уровня в среднее положение и ввести изображение точки в центр окружности сетки нитей центрира, перемещая теодолит по плоскости головки штатива;
- закрепить теодолит станovým винтом, проверить положение пузырька уровня и изображение точки в поле зрения оптического центрира;
- проверить правильность юстировки центрира, повернув алидаду на 180° и, если смещение изображения точки не соответствует допустимой погрешности центрирования, переместить теодолит на половину несовпадения так, чтобы при вращении алидады изображение точки описывало окружность, концентричную окружностям сетки нитей.

П р и м е ч а н и е – Радиус малой окружности сетки нитей при высоте штатива 1,2 м соответствует 2 мм на местности.

Второй способ:

- вращением подъемных винтов подставки совместить изображение точки с центром окружностей сетки нитей оптического центрира;
- последовательным регулированием длины всех ножек штатива привести пузырек уровня при алидаде горизонтального круга в пределы шкалы на ампуле, поворачивая теодолит вокруг вертикальной оси так, чтобы один конец уровня располагался над регулируемой ножкой штатива;
- подъемными винтами подставки отгоризонтировать теодолит и, если изображение точки не совпало с центром сетки нитей центрира, совместить их перемещением прибора по головке штатива;
- закрепить теодолит станovým винтом, уточнить установку уровня подъемными винтами подставки, проверить центровку по сетке нитей оптического центрира, поворотом алидады на 180° убедиться в точности юстировки центрира (см. 9.1.12). Если смещение изображения точки не соответствует допустимой погрешности центрирования, переместить теодолит на половину несовпадения так, чтобы при вращении алидады изображение точки описывало окружность, концентричную окружностям сетки нитей.

8 ПОРЯДОК РАБОТЫ

8.1 Отсчитывание по кругам. В центральном окне поля зрения отсчетного микроскопа (рисунок 9) находятся изображения диаметрально противоположных штрихов лимба, разграниченные разделительной линией, в верхнем окне – цифры градусов, ниже – шесть цифр (от 0 до 5), указывающих десятки минут, в правом окне – шкала микрометра. Левый ряд цифр шкалы микрометра соответствует единицам минут, правый ряд цифр – десяткам секунд, а каждое деление шкалы одной секунде.

Перед отсчитыванием тщательно совместить рукояткой микрометра средние линии верхнего и нижнего изображений бифилярных штрихов лимба горизонтального (или вертикального) круга. После этого записать показания шкал. Если в верхнем окне видны два градусных числа, то рабочим является число, находящееся в пределах цифр десятков минут. Цифра, расположенная под серединой числа градусов, показывает количество десятков минут. К ним нужно прибавить единицы минут (левый ряд цифр), десятки секунд (правый ряд цифр) и единицы секунд со шкалы микрометра.

На рис. 9 отсчет соответствует $17^{\circ} 25' 27''$.

8.2 Измерение горизонтальных углов и зенитных расстояний

Наименьшая погрешность измерения горизонтальных углов и зенитных расстояний обеспечивается при выполнении измерений полными приемами (при положениях теодолита «круг слева» и «круг справа»).

Число приемов зависит от требуемой точности результата измерения, влияния внешних условий и устанавливается соответствующими инструкциями и наставлениями по производству геодезических работ.

Горизонтальные углы рекомендуется измерять четным числом приемов. После каждого приема круг необходимо переставлять на $180^{\circ}/n$ (n – число приемов) для уменьшения влияния погрешностей диаметров лимба.

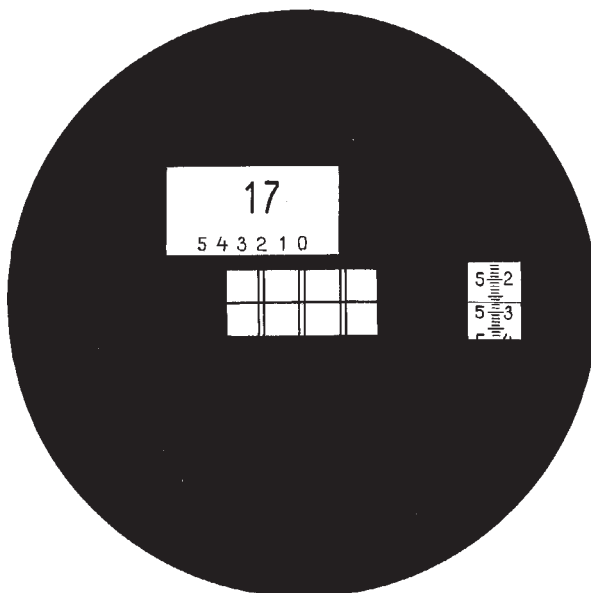


Рисунок 9 – Поле зрения микроскопа

Зенитные расстояния z вычислить по одной из формул:

$$z = 0,5 (\text{Л} - \text{П} + 360^\circ); \quad (1)$$

$$z = \text{Л} - \text{MZ}; \quad (2)$$

$$z = \text{MZ} - \text{П} + 360^\circ, \quad (3)$$

где Л, П – отсчеты по вертикальному кругу при положении его слева и справа от наблюдателя;

MZ – место зенита вертикального круга (определить по 9.1.9).

Вертикальные углы α вычислить по формуле

$$\alpha = 0,5 (П - Л) - 90^\circ \quad (4)$$

или

$$\alpha = 90^\circ - z. \quad (5)$$

Чтобы установить точный отсчет по заданному направлению, следует навести зрительную трубу на цель, рукояткой 2 (см. рис. 1) установить отсчет единиц минут и секунды, рукояткой 8 (см. рис. 2) – отсчет градусов и десятков минут, а винтом 7 точно совместить штрихи горизонтального круга.

8.3 Измерение расстояний и превышений. Расстояния и превышения измеряют с помощью нитяного дальномера по вертикальной рейке с сантиметровыми делениями, определяя длину l отрезка рейки, заключенного между дальномерными штрихами сетки.

Горизонтальные проложения S вычисляют по формуле

$$S = Kl \sin^2 z, \quad (6)$$

где K – коэффициент дальномера;

z – зенитное расстояние, измеренное после наведения на рейку.

При $K = 100$ формула (6) может быть представлена в виде

$$S = L \sin^2 z, \quad (7)$$

где L – число сантиметровых делений рейки между дальномерными штрихами сетки.

Точность заводской установки коэффициента дальномера 1:200.

Для измерения расстояния с большой точностью необходимо определить и использовать при вычислении коэффициент

пропорциональности k или поправки Δ , учитывающие отклонение коэффициента дальномера от 100, по одной из формул:

$$S = kL \sin^2 z, \quad (8)$$

$$S = (L + \Delta) \sin^2 z. \quad (9)$$

При углах наклона измеряемой линии менее 20° допускается пользоваться формулой

$$S = L \sin^2 z + \Delta. \quad (10)$$

Способ определения коэффициента пропорциональности k и поправок Δ описан в 9.1.13.

Превышения h между точками вычислить по формуле

$$h = 0,5L \sin^2 z + I - v, \quad (11)$$

где I – высота прибора;

v – длина отрезка рейки от ее основания до штриха, совпадающего с горизонтальным штрихом перекрестия сетки нитей.

Для быстроты и удобства вычислений следует пользоваться тахеометрическими таблицами.

8.4 Упаковка. Принадлежности к теодолиту и инструмент для юстировки уложить в соответствующие гнезда футляра (4.5). Перед упаковыванием теодолит повернуть так, чтобы круглый уровень находился над закрепительным винтом подставки, а зрительную трубу направить в зенит; закрепить алидаду и зрительную трубу, завинтить подъемные винты подставки до упора. Теодолит уложить в футляр, закрыть крышкой и скрепить футляр замками.

Комплект теодолита выпускается предприятием законсервированным для хранения в течение 4 лет. Условия хранения Л по ГОСТ 15150-69.

9 ТЕХНИЧЕСКОЕ ОБСЛУЖИВАНИЕ

Теодолит необходимо содержать в исправности и постоянной готовности к применению. Бережное обращение с теодолитом обеспечит надежную его работу и длительный срок службы без ремонта.

При эксплуатации необходимо соблюдать следующие правила:

- оберегать теодолит от осадков и одностороннего нагрева солнечными лучами, при кратковременном дожде накрывать теодолит чехлом, при длительном – укладывать в футляр. При перерывах в работе надевать на объектив крышку, накрывать теодолит чехлом;

- во избежание конденсации влаги, приводящей к загрязнению оптики, следует вносить теодолит с холода в теплое помещение в футляре и вынимать не ранее чем через 2 ч;

- вынося теодолит на холод, вынимать его из футляра не ранее чем через 30 мин во избежание больших местных напряжений в оптических деталях, приводящих к разъюстировке.

Необходимо соблюдать правила транспортирования и хранения.

9.1 Проверка технического состояния. Проверка позволяет своевременно выявить и устранить неисправности теодолита.

Рекомендуемый перечень операций и средств проверки технического состояния приведен в табл. 1.

Таблица 1

Проверяемый параметр	Номер пункта метода		Средства проверки
	проверки	исправления	
Комплектность, внешний вид, чистота рабочих шкал	9. 1. 1	9. 3	—
Взаимодействие узлов	9. 1. 2	9. 2. 1, 9. 2. 2, 9.4	—
Перпендикулярность оси уровня вертикальной оси теодолита	9. 1. 3	9. 2. 3	—
Устойчивость штатива и подставки	9. 1. 4	9. 2. 4	Визирная цель (11.2.1)
Наклон сетки нитей зрительной трубы	9. 1. 5	9. 2. 5	То же
Рен отсчетного устройства	9. 1. 6	9. 2. 2	—

Продолжение таблицы 1

Проверяемый параметр	Номер пункта метода		Средства проверки
	проверки	исправления	
Коллимационная погрешность	9. 1. 7	9. 2. 6	Визирная цель на расстоянии не менее 50 м
Диапазон работы и погрешность компенсатора	9. 1. 8	9. 2. 7	То же
Место зенита	9. 1. 9	9. 2. 6	
Наклон горизонтальной оси	9. 1. 10	—	Марки (11. 2. 1)
Параллельность осей коллиматорных визиров и зрительной трубы	9. 1. 11	9. 2. 8	Точка предмета, удаленного не менее чем на 50 м, или марка (11.2.2)
Параллельность оси оптического центрира вертикальной оси теодолита	9. 1. 12	9. 2. 9	Марка (11. 2. 3)
Коэффициент нитяного дальногомера	9. 1. 13	—	Базис длиной 130...150 м, погрешность не более 1:1500
Погрешность ориентирования по буссоли	9. 1. 14	9. 2. 10	Ориентир с известным магнитным азимутом

9.1.1 Внешний осмотр. При проведении внешнего осмотра должно быть установлено соответствие теодолита следующим требованиям:

- полнота комплекта в соответствии с разд.3, правильность маркировки – с разд. 5;

чистота наружных поверхностей оптических деталей, поля зрения отсчетного микроскопа, зрительной трубы, оптического центрира, рабочих поверхностей угломерных кругов, качество нанесения штрихов на угломерных кругах и сетках нитей.

Не допускаются дефекты, мешающие использованию теодолита по своему назначению. При неудовлетворительных результатах осмотра исправить теодолит согласно 9.3 или отправить в ремонт.

9.1.2 Проверка взаимодействия узлов:

- опробовать плавность вращения зрительной трубы, алидады горизонтального круга, наводящих винтов, кремальеры, диоптрийных колец окуляров зрительной трубы, микроскопа, оптического центрира, подъемных винтов подставки, плавность движения окулярного колена центрира;

- опробовать работу закрепительных винтов зрительной трубы, алидады горизонтального круга, подставки;

- проверить работу механизма перевода горизонтального круга, убедиться, что при вращении рукоятки с одновременным нажатием на нее происходит смена участков лимба;

- проверить, удерживается ли зеркало подсветки в любом приданном ему положении;

- подключить теодолит к аккумулятору (при использовании теодолита с комплектом электрооборудования), установить фонарь и проверить, достаточно ли освещены поле зрения микроскопа и сетки нитей зрительной трубы;

- опробовать рукоятку переключения каналов отсчетного устройства. Убедиться, что при повороте рукоятки из горизонтального положения в вертикальное вместо изображения горизонтального круга в поле зрения микроскопа появляется изображение вертикального круга. Оценить четкость изображения штрихов лимбов и шкалы микрометра в поле зрения микроскопа, опробованием убедиться, что наилучшая резкость изображения верхних и нижних штрихов, а также шкалы микрометра достигается при одном положении окуляра без перефокусировки, линия раздела между изображениями тонкая, при вращении рукоятки микрометра шкала его перемещается на всю длину от 0 до 10';

- при совмещении штрихов лимба цифра, отмечающая градусное деление, располагается над цифрой десятков минут, смещение – не более $\frac{1}{4}$ интервала между цифрами. При необходимости, положение цифр горизонтального круга исправить винтом 7 (см. рис. 2);

- проверить футляр теодолита, убедиться, что его замки исправны, обеспечивают надежное скрепление половин корпуса футляра, а ложементы – неподвижность прибора.

При неудовлетворительных результатах опробования исправить теодолит согласно 9.2...9.4 или отправить в ремонт.

9.1.3 Проверка уровней. Положение осей уровней относительно вертикальной оси теодолита проверить следующим образом:

- повернуть алидаду так, чтобы ось цилиндрического уровня расположилась параллельно прямой, соединяющей два подъемных винта подставки, и вращением этих винтов в противоположных направлениях вывести пузырек уровня на середину;

- повернуть алидаду на 90° и третьим подъемным винтом установить пузырек уровня на середину. Затем повернуть алидаду на 180° и оценить смещение пузырька от среднего положения. Если отклонение больше одного деления, выполнить юстировку согласно 9.2.3 и повторить проверку.

Одновременно юстировочными винтами ввести пузырек круглого уровня 9 (см. рис. 1) в пределы малой окружности.

9.1.4 Проверка устойчивости штатива и подставки. Закрепить теодолит на штативе, привести вертикальную ось в отвесное положение и навести зрительную трубу на визирную цель. Приложив к головке штатива небольшое крутящее усилие в горизонтальной плоскости, сместить визирную ось с выбранной цели на $0,5...0,6$ ширины биссектора сетки нитей. После снятия усилия проверить, имеется ли остаточное смещение вертикального штриха сетки нитей теодолита относительно изображения цели. Повторить проверку, прикладывая к головке штатива крутящее усилие противоположного направления.

При наличии остаточных смещений устранить их, как указано в 9.2.4, после чего проверить устойчивость подставки, слегка поворачивая ее корпус. При необходимости, отрегулировать подставку в соответствии с 9.2.4 и повторить проверку.

9.1.5 Определение наклона сетки нитей зрительной трубы. Закрепить теодолит на штативе и привести его ось в отвесное положение. Навести зрительную трубу на визирную цель, совместить изображение цели с левым концом горизонтального штриха сетки нитей и, вращая алидаду наводящим винтом по азимуту, проследить, не сходит ли изображение цели с правого конца горизонтального штриха сетки нитей. Если оно сходит более чем на три ширины штриха, выполнить юстировку согласно 9.2.5 и повторить проверку.

9.1.6 Определение рена отсчетного устройства. Перемещение изображений штрихов лимба на один интервал должно соответствовать перемещению шкалы микрометра на $10'$. Несоответствие указанных величин, называемое реном, определить в следующем порядке:

- вращением рукоятки микрометра установить на шкале отсчет $0'00''$;
- совместить наводящим винтом алидады горизонтального круга (при проверке рена горизонтального круга) или наводящим винтом зрительной трубы (при проверке рена вертикального круга) изображения штрихов, расположенные в центре окна под цифрой 0 шкалы десятков минут, и взять отсчет a по шкале микрометра;

- вращением рукоятки микрометра переместить ранее совмещенный штрих нижнего изображения к цифре 1 шкалы десятков минут, совместить его с ближайшим штрихом верхнего изображения и взять отсчет ν ;

- рукояткой микрометра точно совместить пару штрихов, расположенную вправо от 0 цифровой шкалы, и взять отсчет c .

Совмещение каждой пары штрихов повторить и взять средние арифметические значения из соответствующих отсчетов.

Вычислить рен верхнего $r_{\text{в}}$ и нижнего $r_{\text{н}}$ изображений, а также среднее значение r между ними по формулам:

$$\left. \begin{aligned} r_{\text{в}} &= (a - \nu) + 10'; \\ r_{\text{н}} &= (a - c) + 10'; \\ r &= 0,5 (r_{\text{ср.в}} + r_{\text{ср.н}}). \end{aligned} \right\} \quad (12)$$

Определить рен на различных участках круга: для горизонтального – 60° , для вертикального – на участках 88, 90, 92, 268, 270, 272° . Вычислить среднее арифметическое значение рена для каждого круга из всех определений, а также средние значения $r_{\text{в}}$ и $r_{\text{н}}$.

Разность между средними значениями $r_{\text{в}}$ и $r_{\text{н}}$ не должна превышать $2''$, а среднее арифметическое значение $r - 1,5''$ для горизонтального и $2''$ для вертикального круга. При неудовлетворительных результатах произвести исправление согласно 9.2.2 и повторить проверку.

Примечание - Если значение рена более указанного, но не превышает $10''$, можно не производить исправление. В этом случае влияние рена устранить введением поправок Δr в каждый отсчет по микрометру. При измерении горизонтальных углов влияние рена исключается также изменением отсчета по шкале микрометра между приемами (см. 8.2).

Поправку Δr вычислить по формуле

$$\Delta r = 0,1 u, \quad (13)$$

где u - отсчет по микрометру с точностью до 1.

Пример. Измеренное значение рена горизонтального круга $r = 2,3''$, поправки к отсчетам по шкале микрометра согласно таблице

u	0'	1'	2'	3'	4'	5'	6'	7'	8'	9'	10'
Δr	0"	0,2"	0,5"	0,7"	0,9"	1,2"	1,4"	1,6"	1,8"	2,1"	2,3"

9.1.7 Определение коллимационной погрешности. Коллимационную погрешность (неперпендикулярность визирной оси зрительной трубы относительно горизонтальной оси теодолита) определить следующим образом:

- навести зрительную трубу при положении теодолита «круг слева» на визирную цель, удаленную не менее чем на 50 м (отклонение от горизонта не более 2°), и взять отсчет Л по горизонтальному лимбу;

- повторить наведение при положении теодолита «круг справа» и взять отсчет П;

- вычислить коллимационную погрешность c до целого числа секунд по формуле

$$c = 0,5 (Л - П \pm 180^\circ); \quad (14)$$

- повторить определение c и вычислить ее среднее арифметическое значение. Разность между значениями коллимационной погрешности не должна превышать 6".

Если среднее значение коллимационной погрешности превышает 5", рекомендуется исправить ее согласно 9.2.6 и повторить проверку.

Примечание – Если измерения выполняются полными приемами, т.е. при двух положениях теодолита («круг слева» и «круг справа»), коллимационная погрешность не оказывает влияния на результаты измерений, и в теодолитах, находящихся в эксплуатации, ее значение можно допускать до 15".

9.1.8 Проверка компенсатора. Определить диапазон работы компенсатора. Для этого установить теодолит по уровню и закрепить зрительную трубу и алидаду в положении, при котором один из подъемных винтов подставки располагается в коллимационной плоскости зрительной трубы.

Взять отсчет по вертикальному кругу и, медленно вращая указанный подъемный винт подставки, наблюдать за смещением нижних штрихов вертикального круга относительно верхних до момента их остановки. Взять отсчет по вертикальному кругу и сравнить с предыдущим отсчетом. Разность между ними характеризует диапазон работы компенсатора в одну сторону от среднего положения. Аналогично проверить диапазон работы в другую сторону, вращая винт в противоположном направлении.

Точность работы компенсатора определить следующим образом:

- установить теодолит по уровню;
- навести зрительную трубу на резко очерченный ориентир, расположенный по направлению одного из подъемных винтов подставки;
- взять отсчет $\epsilon_{0,1}$ по вертикальному кругу;
- повторить наведение и снова взять отсчет $\epsilon_{0,2}$;
- подъемным винтом подставки наклонить теодолит в сторону ориентира на $2' \pm 15''$. Величину наклона определить по отсчетному микроскопу (один бифиляр соответствует $1'30''$ наклона);
- снова навести зрительную трубу на тот же ориентир, точно совместить рукояткой микрометра штрихи вертикального круга и взять отсчет ϵ_1' . Повторить наведение и взять отсчет ϵ_2' ;
- подъемным винтом подставки привести вертикальную ось в отвесное положение, навести на выбранный ранее ориентир и взять отсчет $\epsilon_{0,3}$. Повторить наведение и взять отсчет $\epsilon_{0,4}$;
- подъемным винтом подставки наклонить теодолит в противоположную сторону на $2' \pm 15''$, навести зрительную трубу на ориентир и взять отсчет ϵ_1'' ;
- повторить наведение и взять отсчет ϵ_2'' ;
- подъемным винтом подставки привести вертикальную ось в отвесное положение.

Необходимо выполнить не менее трех приемов, причем при втором и третьем приемах зрительную трубу наводят верхним и нижним горизонтальными штрихами сетки нитей.

Систематические погрешности $\Delta\epsilon'$ и $\Delta\epsilon''$ установки компенсатора на одну минуту наклона теодолита вычисляют по формулам:

$$\left. \begin{aligned} \Delta \epsilon' &= \frac{\Sigma (\epsilon' - \epsilon_0)}{2n} ; \\ \Delta \epsilon'' &= \frac{\Sigma (\epsilon'' - \epsilon_0)}{2n} , \end{aligned} \right\} \quad (15)$$

где $\Sigma (\epsilon' - \epsilon_0)$ – сумма разностей средних арифметических значений из отсчетов при наклонах в одну сторону и отвесном положении оси теодолита, вычисленных при наведении по каждой нити сетки зрительной трубы;

$\Sigma (\epsilon'' - \epsilon_0)$ – сумма разностей при наклонном в противоположную сторону положении оси;

n – число приемов.

Значения Δv не должны превышать $0,8''$.

Если диапазон работы компенсатора менее $2'$, а погрешность Δv более $0,8''$, рекомендуется теодолит исправить в мастерской согласно 9.2.7.

9.1.9 Определение места зенита вертикального круга. Значение места зенита определить визированием на удаленную цель при двух положениях теодолита и вычислить по формуле

$$MZ = 0,5 (Л + П - 360^\circ), \quad (16)$$

где Л, П – отсчеты по вертикальному лимбу при двух положениях (слева и справа от наблюдателя).

Повторить определение MZ 3–4 раза и вычислить среднее арифметическое значение.

9.1.10 Определение наклона горизонтальной оси

Перпендикулярность горизонтальной и вертикальной осей теодолита проверить в следующем порядке:

- установить теодолит на штативе по уровню на расстоянии 2 ... 3 м от стены;

- укрепить на стене марку под углом $\alpha = 25 \dots 35^\circ$ к горизонту;

- навести на перекрестие марки зрительную трубу при положении теодолита «круг слева» и взять отсчет $Л_в$ по горизонтальному лимбу;

- наклонить зрительную трубу на угол минус $\alpha \pm 1^\circ$ и укрепить на стене вторую марку так, чтобы изображение ее перекрестия расположилось вблизи перекрестия сетки нитей или точно совпало с ним;

- навести зрительную трубу на перекрестие нижней марки и взять отсчет $Л_н$;

- повернуть алидаду на 180° , снова навести зрительную трубу на верхнюю марку при положении теодолита «круг справа» и взять отсчет $П_в$;

- наклонить трубу вниз, навести на перекрестие нижней марки и взять отсчет $П_н$ по горизонтальному лимбу;

- вычислить наклон i горизонтальной оси до целого числа секунд по формуле

$$i = 0,25 \operatorname{ctg} \alpha [(Л_н - Л_в) - (П_н - П_в)]. \quad (17)$$

Повторить проверку и определить среднее арифметическое значение наклона из двух определений.

При среднем значении i более 20" рекомендуется исправить его в мастерской.

П р и м е ч а н и е – Если измерения выполняются полными приемами, т. е. при двух положениях теодолита «круг слева» и «круг справа», наклон оси не оказывает влияния на результаты измерений и в теодолитах, находящихся в эксплуатации, его значение можно допускать до 40".

9.1.11 Проверка коллиматорных визиров. Проверку проводят по марке с двумя перекрестиями (см.11.2.2) или по точке предмета, удаленным не менее чем на 50 м.

Необходимо навести зрительную трубу коллиматорным визиром на верхнее перекрестие марки (на точку предмета) и оценить смещение изображения нижнего перекрестия марки (точки предмета) относительно перекрестия сетки нитей зрительной трубы. Если изображение нижнего перекрестия марки смещено с перекрестия сетки нитей зрительной трубы более чем на 15', исправить положение визира согласно 9.2.8.

Перевести зрительную трубу через зенит, повернуть алидаду на 180° и аналогично выполнить проверку второго визира.

9.1.12 Проверка оптического центрира. Параллельность визирной оси оптического центрира вертикальной оси теодолита проверить следующим образом:

- закрепить теодолит на штативе, под штатив положить марку;
- ввести изображение перекрестия марки в центр сетки нитей центрира подъемными винтами подставки;
- повернуть алидаду на 180° и оценить смещение изображения марки относительно центра сетки нитей. Смещение, равное 0,5 радиуса малой окружности сетки нитей при высоте штатива 1,2 м, соответствует отклонению визирной оси центрира от вертикальной оси теодолита на 0,5 мм.

Если смещение больше радиуса малой окружности сетки нитей, отъюстировать центрир согласно 9.2.9.

9.1.13 *Определение коэффициента нитяного дальномера по дальномерной (тахеометрической) рейке:*

- разбить на ровной местности базис длиной 130...150 м и разделить его на 6...8 интервалов, кратных длине мерной ленты или другого измерительного приспособления;

- измерить каждый интервал с точностью не ниже 1 : 1500 и привести значения интервалов к горизонту;

- установить и отцентрировать теодолит на одном конце базиса, а рейку – последовательно на всех остальных точках;

- измерить каждый интервал 4...6 приемами, вычислить средние значения и измерить вертикальные углы (наклоны измеренных интервалов);

- повторить измерение каждого интервала в обратном ходе, поменяв местами теодолит и рейку, и вычислить средние арифметические значения интервалов из прямого и обратного ходов;

- вычислить разности Δ_i по формуле

$$\left. \begin{aligned} \Delta_1 &= (S_1^0 + \delta S_{\alpha 1}) - L_1; \\ \Delta_2 &= (S_2^0 + \delta S_{\alpha 2}) - L_2; \\ \dots\dots\dots \\ \Delta_n &= (S_n^0 + \delta S_{\alpha n}) - L_n, \end{aligned} \right\} \quad (18)$$

где S^0 – значение горизонтального проложения интервала, принимаемое за истинное;

δS_{α} – поправка на наклон измеренной линии, которая берется из таблиц или вычисляется по формуле

$$\delta S_{\alpha} = L \sin^2 \alpha \quad \text{или} \quad \delta S_{\alpha} = L \cos^2 z, \quad (19)$$

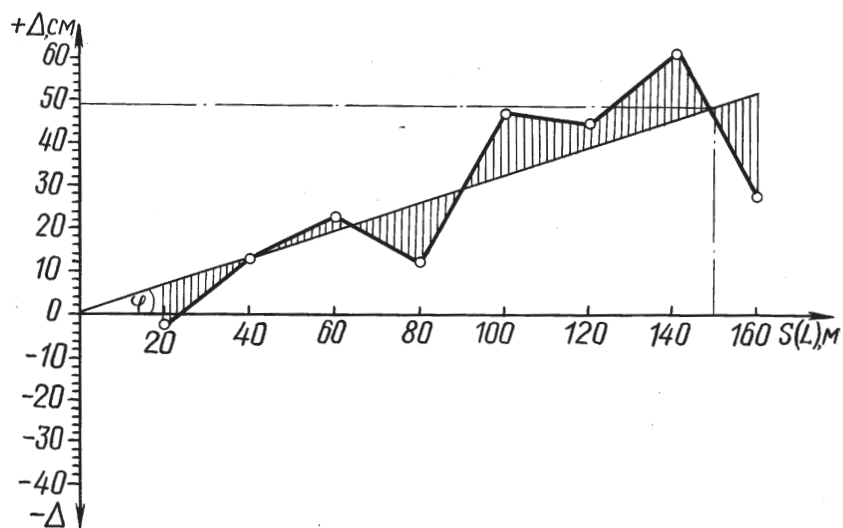
где α – измеренный вертикальный угол;

- нанести полученные разности Δ_i на график “k” (рис.11), откладывая по оси абсцисс расстояния S_i^0 (м), а по оси ординат – значения Δ_i (см);

- соединить точки и осреднить ломаную линию прямой по равенству сумм площадей между ломаной и осредняющей, расположенных выше

и ниже осредняющей; при этом общая сумма площадей должна быть минимальной. На графике сравниваемые площади заштрихованы.

График “к”



Точка пересечения прямой с осью ординат отметит на ней значение постоянного слагаемого дальномера. В теодолите ЗТ2КП постоянное слагаемое практически равно нулю, поэтому осредняющая прямая пройдет через начало координат.

Отношение ординаты Δ (см) любой точки осредняющей прямой к ее абсциссе S (м) равно отклонению коэффициента дальномера от 100, которое не должно превышать 0,5.

При необходимости, используют график “к” для введения поправок Δ в измеренное расстояние или для вычисления коэффициента пропорциональности k . Поправкой служит ордината точки осредняющей прямой, соответствующей измеренному расстоянию. Например, при L , равном 150 м, Δ равна 49 см.

Коэффициент пропорциональности k вычислить по формуле

$$k = 1 + \frac{\Delta \text{ (м)}}{S \text{ (м)}} . \quad (20)$$

Для приведенного примера $k = 1 + \frac{0,49}{150} = 1,0033$.

9.1.14 Определение погрешности ориентирования относительно магнитного меридиана. Погрешность ориентирования теодолита по ориентир-буссоли относительно магнитного меридиана определить в полевых условиях. В радиусе 6 м от теодолита не должно быть больших магнитных масс.

Выбрать ориентир, магнитный азимут которого известен из определений другими методами, измерить его теодолитом с ориентир-буссолью двенадцатью приемами и вычислить среднее арифметическое значение.

Вычислить систематическую составляющую погрешности ориентирования как разность между известным значением азимута, принимаемым за истинное, и средним арифметическим.

Вычислить среднее квадратическое отклонение случайной составляющей погрешности ориентирования по формуле

$$m = \sqrt{\frac{\sum v_i^2}{n-1}}, \quad (21)$$

где v_i – отклонение результатов отдельных измерений от их среднего арифметического значения;

n – количество приемов измерения.

Если значение систематической составляющей не соответствует точности выполняемой работы, исправить буссоль, как указано в 9.2.10, и повторить проверку. При неудовлетворительном значении среднего квадратического отклонения случайной составляющей заменить шпиль или стрелку буссоли в мастерской.

9.2 Юстировка теодолита

9.2.1 Регулирование зеркала отсчетного устройства. Если зеркало подсветки отсчетного микроскопа не сохраняет приданного ему положения, увеличить трение в шарнирах двумя регулировочными винтами, сжимающими прорезь в оправе зеркала.

9.2.2 Устранение параллакса и рена отсчетного устройства.

а) Устранение параллакса и рена между верхним и нижним изображениями штрихов лимба. В системе горизонтального круга исправление производить следующим образом:

снять оптический центрир и слегка ослабить винты крепления оправ с линзами оптического мостика;

установить окуляр микроскопа по глазу на резкое изображение верхних штрихов лимба, вставить лезвие отвертки в шлиц открепленного винта и, наблюдая в отсчетный микроскоп, сместить винт с оправой линзы вдоль прорези до появления четкого изображения нижних штрихов. Закрепить винт и повторить проверку;

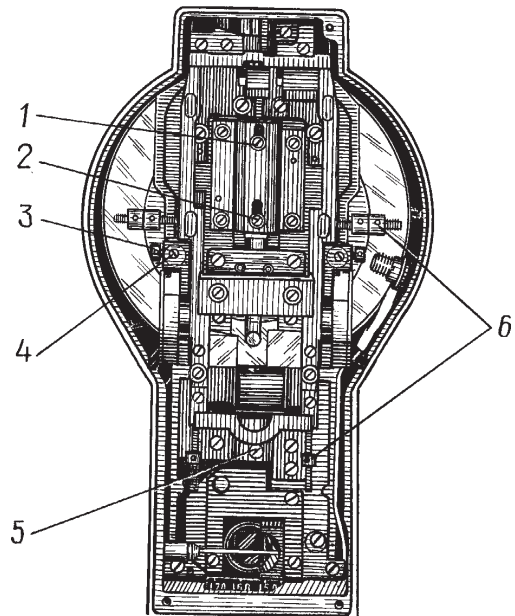
проверить равенство интервалов между штрихами верхнего и нижнего изображений. Если разность γ_v и γ_n превышает допустимую величину (см. 9.1.6), исправление произвести последовательным перемещением обеих оправ с линзами, исключая этим разность увеличения и параллакс;

закрепить оправы линз и повторить проверку.

В системе вертикального круга исправление провести перемещением линз в оправках, закрепленных винтами 1, 2 (рисунок 10), сняв предварительно крышку 3 (см. рис. 2).

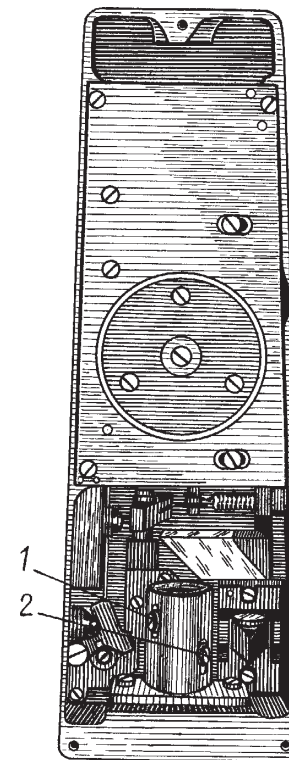
б) Устранение параллакса и рена микрометра. В системе горизонтального круга параллакс между изображениями штрихов лимба и шкалы микрометра и рен микрометра устраняют последовательным перемещением оправ с линзами объектива горизонтального круга. Для этого нужно извлечь пружинное кольцо, крепящее крышку рукоятки микрометра, снять рукоятку и боковую крышку 1 (см. рис. 1). Слегка ослабить два винта 1, 2 (рисунок 11) крепления оправ с линзами объектива горизонтального круга.

Установить окуляр микроскопа по глазу на резкое изображение ребра, разделяющее верхнее и нижнее изображение штрихов лимба. Наблюдая в окуляр микроскопа, перемещением оправ с линзами исключить параллакс верхних штрихов лимба, проверить и устранить рен γ (см. 9.1.6).



1,2,5 – винты; 3 – винт-упор; 4 – стопорный винт;
6 – грузик компенсатора

Рисунок 10 - Теодолит без большой крышки



1, 2 – винты

Рисунок 11 - Теодолит без малой крышки

В системе вертикального круга параллакс и рен микрометра устранить перемещением оправ с линзами объектива вертикального круга, ослабив для этого винт крепления оправы линзы, расположенный под пробкой 15 (см. рис. 2), и винт 5 (см. рис. 10), после чего повторить исправление по 9.2.2а.

При исправлении рена руководствоваться следующим правилом: обе линзы приближать к угломерному кругу при положительном значении рена и удалять при отрицательном.

Одновременно с исправлением рена устранить параллакс. После закрепления линз проверку повторить.

Исправление рена и параллакса выполнять в чистом, сухом и хорошо освещенном помещении или в мастерской.

9.2.3 Юстировка уровней. Если при проверке цилиндрического уровня смещение пузырька превышает одно деление, половину смещения исправить подъемным винтом подставки, другую – юстировочным винтом 7 (см. рис. 1). Юстировку круглого уровня проводить юстировочными винтами 10.

9.2.4 Устранение остаточных смещений штатива и подставки. Для устранения остаточных смещений штатива затянуть гаечным ключом болты в шарнирах головки, крепежные винты в наконечниках и винты крепления деревянных стержней ножек в верхней металлической обойме.

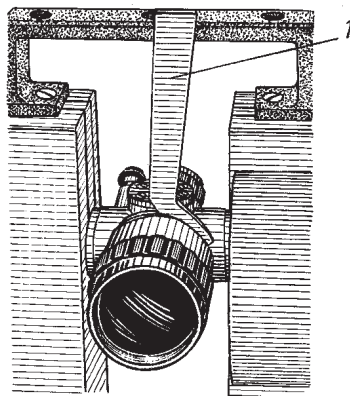
При недостаточной устойчивости подставки отрегулировать ход подъемных винтов или завинтить три винта, крепящие пружины трегера к основанию подставки, предварительно ослабив контргайки.

Для регулирования хода подъемного винта вывинтить его на несколько оборотов до совпадения отверстий во втулке и регулировочной гайке. В отверстия вставить шпильку и, поворачивая ею гайку, регулировать ход подъемного винта.

9.2.5 Устранение наклона сетки нитей зрительной трубы. Слегка опустить четыре винта, расположенные под колпачком 13.

Головки винтов расположены под углом 45° к коллимационной плоскости зрительной трубы. Повернуть окуляр вместе с сеткой, устранить наклон. Закрепить винты и повторить проверку.

9.2.6 *Исправление коллимационной погрешности и места зенита вертикального круга.* Коллимационную погрешность устранить, вращая клиновое кольцо ключом 1 (рисунок 12). Остаточную величину коллимационной погрешности ($1 - 2'$) устранить смещением сетки нитей с помощью горизонтально расположенных юстировочных винтов, закрытых колпачком 13 (см. рис. 1).



1 – юстировочный ключ

Рисунок 12 – Ключ для устранения коллимационной погрешности

Для юстировки используют шпильку, входящую в комплект.

Привести место зенита к нулю следующим образом:

- установить теодолит по уровню и закрепить зрительную трубу;
- установить по шкале микрометра отсчет $5'00''$, а наводящим винтом зрительной трубы точно совместить штрихи лимба вертикального круга;
- вращением рукоятки микрометра изменить отсчет по шкале на величину MZ : уменьшить при MZ положительном и увеличить при отрицательном;
- юстировочным винтом 6 (см. рис. 2) точно совместить штрихи лимба;
- повторить проверку места зенита.

П р и м е ч а н и е - При вращении клинового кольца изменяется не только коллимационная погрешность, но и место зенита вертикального круга. Поэтому сначала исправляют коллимационную погрешность, затем место зенита.

9.2.7 Юстировка компенсатора. Диапазон работы исправлять следующим образом: снять боковую крышку 3 и винтами-упорами 3 (см. рис. 10) выставить необходимый зазор, обеспечив при этом симметрию отклонения от среднего положения. Перед вращением упоров вывинтить стопорные винты 4 на 1,5 оборота, а по завершении юстировки снова закрепить их.

Верхними грузиками 6 маятник компенсатора балансируют, изменяя его положение относительно отвесной линии, при этом изменяется и место зенита.

Погрешность работы компенсатора устраняют, изменяя момент инерции маятника перемещением нижних грузиков 6 вверх или вниз. По завершении юстировки грузики в каждой паре должны плотно прилегать друг к другу.

9.2.8 Юстировка коллиматорного визира. При неудовлетворительных результатах проверки визира слегка вывинтить четыре винта крепления визира к горизонтальной оси, навести зрительную трубу на нижнее перекрестие марки (точку предмета) и повернуть визир по азимуту до совмещения его вертикальной нити с верхним перекрестием марки (точкой предмета). При закреплении визира регулировать последовательность ввинчивания винтов так, чтобы горизонтальная нить сетки визира также совпала с визирной целью.

9.2.9 Юстировка оптического центрира. Оптический центрир отъюстировать перемещением длиннофокусной линзы 1 (см. рис. 4), расположенной на конце хвостовика теодолита. Для этого теодолит вращают до тех пор, пока в отверстиях хвостовика не появятся юстировочные винты 2 линзы. Вывинчивая один винт и закручивая противоположащий, сместить изображение точки местности на половину величины отклонения.

9.2.10 Устранение систематической составляющей погрешности буссоли:

- установить визирную ось проверяемого теодолита по магнитному меридиану, используя значение магнитного азимута ориентира, принимаемое за истинное;

- ослабить крепление корпуса буссоли к кронштейну 2 (см. рис. 5), слегка вывинтив два винта на нижней его части, и разворотом корпуса буссоли относительно кронштейна совместить концы стрелки с индексами буссоли;

- скрепить корпус буссоли с кронштейном .

9.3 Чистка оптических поверхностей. Теодолит имеет просветленную оптику, которая особенно чувствительна к механическим повреждениям.

С наружных оптических поверхностей зрительной трубы, микроскопа, оптического центра и визиров удалить пыль (лучше воздухом из резинового баллончика). Жирные пятна (например, следы пальцев) удалить ватным тампоном, смоченным спиртом или наркозным эфиром, а лучше спирто-эфирной смесью, после чего осторожно, без нажима протереть поверхности от центра к краю.

Внутренние оптические детали чистить ватой, накрутой на костяную или деревянную палочку и смоченной спиртом или эфиром.

9.4 Чистка и смазка осей. В сезонной замене смазки теодолит не нуждается. Смазку осей производить только в случае необходимости – при тугом ходе, который не устраняется попеременным вращением в обоих направлениях.

При эксплуатации теодолита в условиях низких температур тугой ход может явиться следствием повышения вязкости масла, поэтому необходимость смазки можно определить только при температуре $(20 \pm 10)^\circ\text{C}$. Смазка осей связана с частичной разборкой теодолита, которая должна производиться в чистом помещении с использованием салфетки и бензина.

Тугой ход горизонтальной оси необходимо устранить без разборки. Для этого следует положить теодолит на боковую крышку и ввести 1-2 капли масла на стык оси с неподвижной втулкой-лагерой, предварительно очистив их от пыли. Затем переложить теодолит на другой бок и таким же образом смазать другой конец оси. Если смазка не дала положительных результатов, разборку, чистку и смазку лагер и цапф производить в мастерской.

В качестве смазочного материала используют масло 132-08, имеющееся в комплекте теодолита.

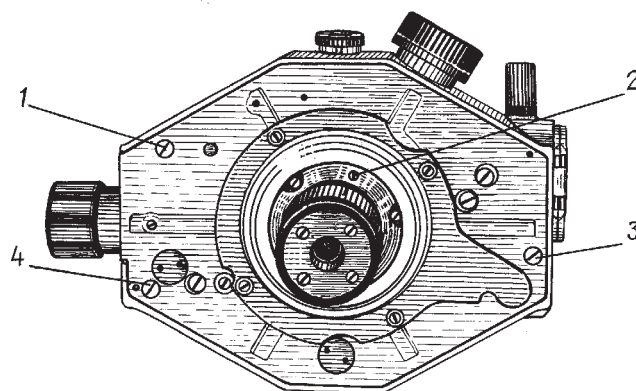
При необходимости, разборку вертикальной оси производить в следующем порядке:

- вывинтить три винта и снять рукоятку 8 (см. рис. 2);
- вывинтить четыре винта и извлечь механизм поворота горизонтального круга;

положить теодолит без подставки на бок, вывинтить винты 1, 3, 4 (рисунок 13), скрепляющие дно с колонкой 17 (см. рис. 2);

- вывинтить колпачок 3 (см. рис. 4), после чего, отпустив три стопорных винта 4, снять с оси оправу с линзой 1;
- придерживая дно, поставить теодолит на подставку, закрепить его и, взявшись за колонку, осторожно извлечь вертикальную ось из баксы;
- ось и баксу протереть салфеткой, промыть бензином, просушить и вновь протереть;
- нанести на ось 2 – 3 капли масла и осторожно ввести ее в баксу;
- скрепить дно с колонкой винтами 1, 3, 4 (см. рис. 13) и повернуть алидаду несколько раз вокруг оси.

Если требуется чистка и смазка оси вращения горизонтального круга, то после извлечения оси из баксы вывинтить три винта 2 и осторожно снять с баксы втулку вместе с горизонтальным кругом. Выполнить чистку и смазку трущихся поверхностей втулки и баксы, как указано выше, и произвести сборку осей в обратном порядке.



1, 2, 3, 4 – винты

Рисунок 13 – Теодолит снизу без подставки

10 ВОЗМОЖНЫЕ НЕИСПРАВНОСТИ И СПОСОБЫ ИХ УСТРАНЕНИЯ

Наименование неисправности, внешнее проявление и дополнительные признаки	Вероятная причина	Способ устранения	Примечание
Подставка неустойчива к азимутальным сдвигам, регулировка подъемных винтов и закрепление пружины трегера не устраняют дефект (9.2.4)	Ослабла или вывинтилась гайка одного или нескольких подъемных винтов, крепящая узел подъемного винта в корпусе подставки	Завинтить гайку до отказа и зафиксировать ее положение стопорными винтами	Исправление проводить в мастерской
В зрительной трубе или отсчетном микроскопе не видно изображения	Отпотел объектив зрительной трубы или окуляр Отпотели поверхности внутренних оптических деталей	Протереть чистой салфеткой Внести теодолит в теплое сухое помещение и дать просохнуть в течение 1,5-2 ч	Разборку проводить в мастерской
	Попала влага между линзами объектива или окуляра	Требуется разборка объектива	
В поле зрения окуляра оптического центрира не видно изображения: окружностей сетки предметов местности	Отпотел окуляр Загрязнилась линза на торце посадочного хвостовика теодолита	Протереть мягкой чистой салфеткой Протереть линзу снаружи и изнутри (при необходимости)	
Не горит лампа фонаря подсветки	1 Вывинтилась или перегорела лампа 2 Оборвался провод 3 Ослабла пружина контакта в подставке	Проверить закрепление лампы или заменить ее Проверить провод, устранить обрыв Проверить контакт; если исправить нельзя, отправить в ремонт	

Продолжение

Наименование неисправности, внешнее проявление и дополнительные признаки	Вероятная причина	Способ устранения	Примечание
<p>Зеркало подсветки отсчетной системы самопроизвольно падает</p> <p>Рен непостоянен на различных участках угломерного круга. Разница в значениях рена превышает 3"</p> <p>Наводящий винт имеет «мертвый ход», увеличивающийся при его вывинчивании</p> <p>Тугой ход подвижных частей при нормальной температуре</p> <p>При совмещении штрихов лимба в поле зрения отсчетного микроскопа положение цифр градусов относительно шкалы десятков минут неопределенное</p>	<p>Ослабло крепление в шарнире</p> <p>Расцентрировался угломерный круг</p> <p>Увеличилось трение в осях</p> <p>Ослабла пружина наводящего устройства</p> <p>Вытекла или загустела смазка, в зазор попали посторонние предметы</p> <p>1 В системе горизонтального круга недопустимо большой разворот оптического мостика</p> <p>2 В системе вертикального круга: вертикальная ось теодолита не установлена отвесно; смещен оптический элемент схемы</p>	<p>См. 9.2.1</p> <p>Центрировка угломерного круга</p> <p>Почистить и смазать осевые системы теодолита (9.4)</p> <p>Теодолит отправить в ремонт для замены пружины</p> <p>Трущиеся поверхности почистить и смазать согласно 9.4</p> <p>Винтом 7 (см. рис. 2) точной установки отсчета устранить несогласование</p> <p>Установить теодолит в рабочее положение по уровню</p> <p>Снять боковую крышку и балансировочными верхними грузиками отбалансировать маятник компенсатора отсчетного модуля</p> <p>Проверить компенсатор и место зенита</p>	<p>Исправление проводить в мастерской</p>

11 МЕТОДЫ И СРЕДСТВА ПОВЕРКИ

Настоящий раздел устанавливает порядок проведения поверки теодолита в соответствии с ПР 50.2.006-94.

Теодолит подлежит первичной поверке при выпуске из производства после приемо-сдаточных испытаний и после ремонта.

Теодолит, находящийся в эксплуатации, подлежит периодической поверке не реже одного раза в 2 года.

Теодолит, находящийся в эксплуатации (на хранении), подлежит внеочередной поверке при:

- повреждении знака поверительного клейма, а также в случае утраты свидетельства о поверке;
- вводе в эксплуатацию после длительного хранения (более одного межповерочного интервала);
- проведении повторной юстировки или настройки, известном или предполагаемом ударном воздействии на теодолит, или неудовлетворительной его работе.

Поверка проводится в территориальном органе Государственной метрологической службы.

При вводе нового теодолита в эксплуатацию записать дату ввода начала эксплуатации.

Дата ввода теодолита в эксплуатацию _____ 20 г.

11.1 Операции поверки

При проведении поверки должны выполняться операции, указанные в таблице 2.

Таблица 2

Наименование операции (параметра)	Номер пункта	Обязательность проведения операции	
		при выпуске из производ- ства и ремонте	при эксплуата- ции и хранении
Внешний осмотр	11.5.1	да	да
Опробование	11.5.2	"	"
Проверка технического состояния	9.1.3-9.1.12	"	"
<i>Определение метрологических параметров:</i>			
погрешностей измерения горизонтального угла и зенитного расстояния	11.5.3 а	"	*
погрешностей ориентирования по буссоли	11.5.3 б	"	*
коэффициента нитяного дальномера	11.5.3 в	"	да
Примечание – При проверке методом опробования допускается исправление юстируемых параметров в соответствии с методами 9.2.			
* Зависит от условий применения.			

11.2 Средства поверки. При проведении поверки должны применяться следующие средства.

11.2.1 Визирные цели для проверки устойчивости штатива и подставки, наклона горизонтальной оси и сетки нитей зрительной трубы, коллимационной погрешности, места зенита вертикального круга.

В качестве визирной цели может быть использована точка предмета местности, изображение сетки нитей коллиматора или отфокусированной на бесконечность зрительной трубы геодезического прибора (с применением подсветки или светлого экрана за окуляром), марка в виде

перекрестия, выполненного любым способом. Длина штрихов перекрестия не регламентируется. Рекомендуемая ширина штрихов в миллиметрах $0,012S \dots 0,018S$, где S – расстояние до марки в метрах, $S_{\min} = 10$ м.

11.2.2 Марка для проверки коллиматорных визиров с двумя перекрестиями (по 11.4.2), расположенными на одной отвесной линии. Расстояние между центрами перекрестий должно быть $(28 \pm 0,5)$ мм. Рекомендуемая ширина штрихов в миллиметрах верхнего перекрестия не менее $0,4 S$ (S в метрах), нижнего – как в 11.2.1, $S_{\min} = 10$ м.

11.2.3 Марка для проверки оптического центра в виде перекрестия или кружка (по 11.4.2).

Рекомендуемая ширина штрихов (или диаметра кружка) в миллиметрах $0,14S \dots 0,20 S$, где S – расстояние от нижней установочной плоскости подставки до марки в метрах.

11.2.4 Ориентир (визирная цель) с известным магнитным азимутом или теодолит с аттестованной ориентир-буссолью – погрешность аттестации не более $10'$ (для определения систематической составляющей погрешности ориентир-буссоли).

11.2.5 Коллиматор универсальный УК1 ТУ4484-078-07539541-2004 (далее по тексту - коллиматор УК1) для определения погрешностей измерения горизонтального и вертикального углов и коэффициента нитяного дальномера.

П р и м е ч а н и я

1 Допускается применение средств поверки, не перечисленных выше, но обеспечивающих определение метрологических характеристик с требуемой точностью.

2 Средства поверки должны быть поверены в установленном порядке.

11.3 Условия поверки и подготовка к ней

11.3.1 При проведении поверки должны соблюдаться следующие условия:
- температура окружающего воздуха (25 ± 10) °С;
- относительная влажность воздуха 45 ... 80%;
- отсутствие одностороннего нагрева;
- возмущающие вибрации не должны вызывать заметного на глаз колебания изображения штриха вертикального круга.

11.3.2 Перед проведением поверки теодолит и средства поверки должны быть выдержаны на рабочих местах не менее 2 ч.

11.4 Требования к квалификации поверителя

Поверку теодолита должен проводить опытный геодезист, имеющий специальное образование, аттестованный на право поверки, и иметь удостоверение поверителя установленного образца.

11.5 Проведение поверки

11.5.1 Внешний осмотр проводить в соответствии с 9.1.1.

11.5.2 Проверку опробованием проводить в соответствии с 9.1.2.

11.5.3 Определение метрологических параметров

а) Среднюю квадратическую погрешность измерения горизонтального угла определить с помощью коллиматора УК1 с аттестованным горизонтальным углом следующим образом:

измерить угол (60°) между трубами со знаками «VI» и «VIII» двенадцатью приемами. Прием состоит из двух измерений – при положении вертикального круга слева и справа от наблюдателя;

в измеренное значение рекомендуется ввести поправку ΔA наклон вертикальной оси, вычисленную по формулам:

$$\left. \begin{aligned} \Delta A &= a \frac{\tau}{2} \operatorname{ctg} z ; \\ a &= -0,5 [(L_y + \Pi_y)_{\text{л}} + (L_y + \Pi_y)_{\text{п}}] , \end{aligned} \right\} \quad (22)$$

где $\tau = 15''$ – цена одного деления уровня;

z – зенитное расстояние наклонной трубы (со знаком «VIII»);

a – смещение пузырька уровня;

$(L_y + \Pi_y)_{\text{л}}$ и $(L_y + \Pi_y)_{\text{п}}$ – сумма отсчетов по левому и правому концам пузырька цилиндрического уровня при положении теодолита «круг слева» и «круг справа».

Отсчеты по концам пузырька уровня брать относительно ближайшего удлиненного штриха шкалы в долях деления с погрешностью 0,1 после наведения на сетку трубы;

если конец пузырька находится слева от удлиненного штриха шкалы, отсчет берут со знаком минус, справа – со знаком плюс.

после каждого приема горизонтальный круг переставляют на угол 15° ;

вычислить среднюю квадратическую погрешность измерения горизонтального угла m_{β} в угловых секундах (...") по формуле

$$m_{\beta} = \sqrt{\frac{\sum \Delta^2}{n}}, \quad (23)$$

где $\sum \Delta^2$ – сумма квадратов отклонений измеренных углов в приеме от аттестованного (эталонного) угла согласно паспорту коллиматора, (...");

n – число приемов.

Теодолит пригоден к применению, если m_{β} не более 2,5".

Среднюю квадратическую погрешность измерения зенитного расстояния определить с помощью коллиматора УК1 с аттестованными зенитными расстояниями следующим образом:

измерить угол 90° по горизонтальной трубе (со знаком «I») коллиматора УК1 шестью приемами;

вычислить зенитное расстояние (Z) в каждом приеме по формуле

$$Z = 0,5 (Л - П + 360^\circ), \quad (24)$$

где Л и П – отсчет по вертикальному кругу при положении вертикального круга слева и справа соответственно;

провести измерения по двум другим трубам коллиматора с зенитными расстояниями минус 65° (труба со знаком «IV») и 115° (труба со знаком «II»);

вычислить среднюю квадратическую погрешность измерения зенитного расстояния m_z в угловых секундах (...") по формуле

$$m_z = \sqrt{\frac{\sum \Delta^2}{kn}}, \quad (25)$$

где $\sum \Delta^2$ – сумма квадратов отклонений измеренных зенитных расстояний в приеме от аттестованного зенитного расстояния согласно паспорту коллиматора, (...");

n – число приемов;

k – число измеренных зенитных расстояний;

Теодолит пригоден к применению, если m_z не более 2,4".

б) Систематическую и случайную погрешности ориентирования теодолита по ориентир-буссоли определить в полевых условиях. В радиусе 6 м от теодолита не должно быть больших магнитных масс.

Порядок измерений. Разарретировать стрелку буссоли, повернуть колонку теодолита до совмещения северного конца стрелки с индексом буссоли и снять отсчет A_1 по горизонтальному кругу с округлением до 1'. Затем ориентировку сбить и произвести вновь. Выполнить 12 приемов измерений.

Вычислить среднее арифметическое значение A_{cp} , отклонения v_i значений A_i от A_{cp} и среднее квадратическое отклонение случайной составляющей погрешности ориентирования по формуле (21) до 0,1', затем округлить до целого числа минут.

Навести зрительную трубу теодолита на ориентир, магнитный азимут которого известен из определений другими методами или из измерений теодолитом с аттестованной буссолью, взять отсчет A_0 по горизонтальному лимбу с округлением до 1' и вычислить значение измеренного азимута как разность $A_{cp} - A_0$.

Вычислить систематическую составляющую погрешности ориентирования как разность между известным значением азимута, принимаемым за истинное, и значением, измеренным поверяемым теодолитом.

Если систематическая составляющая погрешности превышает 30', исправить буссоль, как указано в 9.2.10, и повторить проверку.

Среднее квадратическое отклонение случайной составляющей погрешности ориентирования не должно превышать 10'.

в) Коэффициент нитяного дальномера определить на коллиматоре УК1 следующим образом:

установить поверяемый теодолит на столике коллиматора УК1 по уровню;

навести зрительную трубу теодолита на центральную трубу коллиматора УК1 (со знаком «I»), имеющую сетку с дальномерными штрихами;

совместить дальномерные штрихи сеток зрительной трубы теодолита и трубы коллиматора УК1;

коэффициент нитяного дальномера находится в установленных пределах, если дальномерные штрихи сетки зрительной трубы теодолита не выходят за пределы биссекторов сетки трубы коллиматора, обозначенных цифрой 2.

11.6 Оформление результатов поверки

11.6.1 При положительных результатах первичной или периодической поверки поверитель оформляет свидетельство о поверке установленной формы (приложение А).

10.6.2 При отрицательных результатах поверки выпуск теодолита в обращение запрещается. Поверительное клеймо, удостоверяющее положительный результат предыдущей поверки, гасят и выдают извещение о непригодности к применению с указанием причины (приложение Б).

Метрологическая служба ФГУП «ПО»УОМЗ»

наименование органа Государственной метрологической службы, юридического лица

СВИДЕТЕЛЬСТВО О ПОВЕРКЕ

№ _____

Действительно до

“ _____ ” _____ г.

Средство измерений _____ Теодолит 3Т2КП _____
наименование, тип

серия и номер клейма предыдущей поверки (если такие имеются)

заводской номер _____

принадлежащее _____

наименование юридического (физического) лица, ИНН

поверено в соответствии с разделом 11 паспорта 3Т2КП-сб0 ПС _____

наименование и номер документа на методику поверки

и применением эталонов Коллиматор универсальный УК1, П.1" _____

наименование, разряд или погрешность

при следующих значениях влияющих факторов: температура _____ °С

относительная влажность _____

приводят перечень влияющих факторов, нормированных в документах на методику поверки с указанием их значений

и на основании результатов первичной поверки при выпуске из производства соответствует описанию типа и признано пригодным к применению.

Поверительное клеймо

Главный метролог

должность руководителя
подразделения

подпись

инициалы, фамилия

Поверитель

подпись

инициалы, фамилия

“ _____ ” _____ 20 _____ г.

Результаты поверки

Наименование параметра	Допустимое значение	Результаты поверки
Допустимая средняя квадратическая погрешность измерения горизонтального угла	не более 2,5"	
Допустимая средняя квадратическая погрешность измерения зенитного расстояния	не более 2,4"	
Коэффициент нитяного дальномера	100±0,5	
Рен отсчетной системы для горизонтального круга	не более 1,5"	
Рен отсчетной системы для вертикального круга	не более 2,0"	
Систематическая составляющая погрешности ориентирования теодолита относительно магнитного меридиана*	не более 30'	
Среднее квадратическое отклонение случайной составляющей погрешности ориентирования*	не более 10'	
* В случае поставки с ориентир-буссолю		Поверитель (подпись)

Примечание - Таблица результатов поверки заполняется в соответствии с нормативными документами по поверке средств измерений.

12 ПРАВИЛА ХРАНЕНИЯ

Теодолиты должны храниться в чистом помещении при температуре от 5 до 40 °С и относительной влажности воздуха не более 65%. При температуре ниже 25 °С допускается увеличение относительной влажности до 80%. Воздух в помещении не должен содержать примесей, вызывающих коррозию металлов, налеты на поверхностях оптических деталей. Не следует хранить в помещении вместе с теодолитами аккумуляторы, кислоты, щелочи и другие материалы, выделяющие химически активные газы и пары.

Теодолиты, упакованные в футляры, размещают на стеллажах или в шкафах в один ряд во избежание деформации футляра и повреждения отделки.

Штативы хранят с вдвинутыми и закрепленными ножками, стянутыми внизу ремнем.

Не следует хранить комплект теодолита на полу, возле печей, батарей центрального отопления, у окон, пропускающих прямые солнечные лучи.

13 ТРАНСПОРТИРОВАНИЕ

Упакованные теодолиты допускается транспортировать любым видом крытого транспорта.

Теодолит не подвергать резким толчкам и ударам, так как это может привести к его повреждению и разъюстировке. Соблюдать все правила перевозки и погрузки, не бросать, не кантовать. При перевозке приборов гужевым транспортом пользоваться повозками с рессорами.

Футляр с теодолитом тщательно закреплять в передней части транспортного средства и защищать от проникновения влаги.

Изготовитель:

*Федеральное государственное унитарное предприятие
"ПО "Уральский оптико-механический завод" им. Э.С.Яламова"
Адрес: 620100, Екатеринбург, ул. Восточная, 33б*

Internet: <http://www.uomz.ru>

Режим работы - все дни недели, кроме субботы и воскресенья.

Департамент продвижения гражданской продукции:

Телефон: (343) 229-83-33, 229-86-04

*Департамент продвижения гражданской продукции на
внутреннем рынке:*

Телефон: (343) 229-82-01, 229-87-70, 229-80-95

Телефакс: (343) 254-81-42, 229-81-09, 229-88-05

E-mail fort@uomz.com, market@uomz.com

*По вопросам приобретения и обслуживания обращайтесь в наши
сбытовые филиалы и сервисные центры.*

Сбытовые филиалы и сервисные центры ФГУП «ПО «УОМЗ»

- 1 Волгоград, 400131, ул.Донецкая,16, оф.204
тел/факс (8442) 33-81-40, 37-34-29, 33-83-52, 25-10-23
volguomz@sprint-v.com.ru
- 2 г.Воронеж, 394006, ул. Бахметьева, д.1
тел/факс (4732) 72-72-07, 72-72-09, 72-76-62
uomz@flv-net.ru
- 3 Екатеринбург, 620100, ул.Мичурина,217
тел/факс (343) 229-82-87, 229-84-55, rki@r66.ru
- 4 г.Иркутск, 664074, ул.Курчатова, 3, оф.305
тел/факс (3952) 38-75-27, 38-90-68, 59-87-73, uomz@irk.ru
- 5 г.Казань, 420029, Сибирский тракт, 34
Для почты: 420029, г. Казань, ул. Сибирский тракт, 34, а/я 95
тел/факс (843) 295-28-60, 510-96-44
kfuomp@telecet.ru
- 6 Калининград, 236007, ул.Дмитрия Донского, д.11, оф.103
тел/факс (4012) 35-04-60, 57-89-22, kfuomz@gazinter.net
- 7 г.Краснодар, 350072, ул.Зиповская, 12
тел/факс (8612) 74-47-76, 74-47-78, 74-21-28, 74-21-29
uomp-krd@mail.south.ru
- 8 г. Красноярск, 660050, ул. Мичурина, 33, а/я 28550
тел/факс (3912) 35-77-85, 35-78-09, uompkrsk@scn.ru
- 9 Москва, 111123, ул. Плеханова, д.4, стр. 1
тел/факс (495) 642-87-88, 642-87-89
uomz@cyclons.ru, uompmf@cyclons.ru

- 10 ООО «УОМЗ-Техника»
Республика Беларусь, г. Минск
ул. Казинца, д. 86, корп. 3, к. 212б.
тел./факс: 810 (37517) 278-30-18, 207-04-65
uomz@tut.by
- 11 Нижний Новгород, 603001, ул.Рождественская, 11, оф. 312
тел/факс (8312) 34-20-72, 34-46-28, 34-46-42, uomz@sinn.ru
- 12 г.Новосибирск, 630048, ул.Телевизионная,13, а/я 358
тел/факс (383) 314-80-83, 314-62-95, 314-65-33
uomr@sibmail.ru
- 13 г.Омск, 644031, ул.Иркутская, 104
тел. (3812) 38-29-23, 38-29-24
тел/факс (3812) 32-07-46, 39-96-55, uomz@omskcity.com
- 14 г.Пермь, 614990, шоссе Космонавтов,111
тел/факс (3422) 20-86-36, 20-86-23, uomr_perm@perm.ru
- 15 г.Ростов-на-Дону, 344022, пер.Малый, 19
Для почты: 344010, а/я 220
тел/факс (863) 259-83-27, 269-78-86
uomprost@aanet.ru
- 16 г.Самара, 443008,ул. Ставропольская, 45, оф. 408
тел/факс (846) 930-45-15, 228-47-05, 228-47-06, 951-02-56
Серв.центр: 999-33-34, 228-46-50, sfuomz@samara.ru
- 17 Санкт-Петербург, 199034, ВО, Шестнадцатая линия,7
тел/факс (812) 327-61-55, 327-78-02, 327-75-81
klyatishev@mail.ru
- 18 Украинское аэрогеодезическое предприятие ПЦ “ГЕОСЕРВИС”
03150, Украина, г.Киев, ул. Красноармейская, 69
тел/факс (044) 227-73-22
- 19 Государственное научно-производственное предприятие “ПОИСК”
21027, Украина, г.Винница, ул.600-летия, 25
тел/факс (0432) 46-65-20, георpoisk@ utel.net.ua
- 20 г.Хабаровск, 680033, ул.Тихоокеанская, 73
тел/факс (4212) 33-91-80, 42-13-73, 42-13-74
khfuomz@mail.kht.ru

16 СВЕДЕНИЯ О РЕКЛАМАЦИЯХ

Рекламации составляются в следующих случаях:

1) нарушения работоспособности теодолита по вине изготовителя (поставщика);

2) несоответствие теодолита требованиям технических условий по качеству в пределах гарантийного срока эксплуатации.

При составлении записи необходимо указать обстоятельства, при которых выявлен дефект, и характер дефекта.

Запись заносится в таблицу 3.

Таблица 3

Дата	Краткое содержание рекламации	Меры, принятые по рекламации

ПРИЛОЖЕНИЕ А
(обязательное)

_____ наименование органа Государственной метрологической службы, юридического лица

СВИДЕТЕЛЬСТВО О ПОВЕРКЕ

№ _____

Действительно до

“ _____ ” _____ Г

Средство измерений _____ наименование, тип

_____ серия и номер клейма предыдущей поверки (если такие имеются)

заводской номер _____

принадлежащее _____ наименование юридического (физического) лица, ИНН

поверено в соответствии с _____ наименование и номер документа на методику поверки

и применением эталонов _____ наименование, разряд или погрешность

при следующих значениях влияющих факторов: _____

_____ приводят перечень влияющих факторов, нормированных в документах на методику поверки с указанием их значений
и на основании результатов первичной поверки при выпуске из производства
соответствует описанию типа и признано пригодным к применению.

Поверительное клеймо

Главный метролог

_____ должность руководителя _____ подпись _____ инициалы, фамилия
_____ подразделения

Поверитель _____ подпись _____ инициалы, фамилия

“ _____ ” _____ 20 _____ Г.

Оборотная сторона

Результаты поверки

Наименование параметра	Допустимое значение	Результаты поверки
Допустимая средняя квадратическая погрешность измерения горизонтального угла	не более 2,5"	
Допустимая средняя квадратическая погрешность измерения зенитного расстояния	не более 2,4"	
Коэффициент нитяного дальномера	100±0,5	
Рен отсчетной системы для горизонтального круга	не более 1,5"	
Рен отсчетной системы для вертикального круга	не более 2,0"	
Систематическая составляющая погрешности ориентирования теодолита относительно магнитного меридиана*	не более 30'	
Среднее квадратическое отклонение случайной составляющей погрешности ориентирования*	не более 10'	
* В случае поставки с ориентир-буссолю		Поверитель (подпись)

П р и м е ч а н и е - Таблица результатов поверки заполняется в соответствии с нормативными документами по поверке средств измерений.

ПРИЛОЖЕНИЕ Б
(обязательное)

наименование органа Государственной метрологической службы, юридического лица

ИЗВЕЩЕНИЕ
о непригодности к применению
№ _____

Действительно до
“ _____ ” _____ г.

Средство измерений _____
наименование, тип

серия и номер клейма предыдущей поверки (если такие имеются)

заводской номер _____

принадлежащее _____
наименование юридического (физического) лица, ИНН

поверено и на основании результатов поверки признано непригодным к применению в сферах распространения государственного метрологического контроля и надзора.

Причина непригодности _____

_____ должность руководителя _____ подпись _____ инициалы, фамилия
подразделения

Поверитель _____ _____
подпись инициалы, фамилия

“ _____ ” _____ 20 _____ г.

Корешок талона

на гарантийный ремонт теодолита

Изъят " _____ " _____ 20 ____ г.

Гл. механик цеха (ателье) _____

фамилия, личная подпись

Линия отреза

ФГУП "ПО УОМЗ"

Талон

на гарантийный ремонт теодолита ,

изготовленного _____
дата изготовления

Заводской № _____

Продан магазином № _____

наименование торго

" _____ " _____ 20 ____ г.

Штамп магазина _____
личная подпись

Владелец и его адрес _____

личная подпись

Выполнены работы по устранению неисправностей:

дата

Механик цеха (ателье) _____
личная подпись

Владелец _____
личная подпись

УТВЕРЖДАЮ
Зав.цеха (ателье) _____

наименование ремонтного или бытового предприятия

Штамп цеха (ателье) " _____ " _____ 20 ____ г.

личная подпись

Примечание

